

Original-Betriebsanleitung

EN - Original-Instruction Manual
FR - Manuel d'instructions original
NL - Originele handleiding

FV 50



HOMA
PUMPEN MIT SYSTEM

Inhaltsverzeichnis

1.2. Vorwort	03
1.3. Bestimmungsgemäße Verwendung.....	03
1.4. Urheberschutz	03
1.5. Garantiebestimmungen	03
2. Sicherheitshinweise	04
3. Allgemeine Beschreibung.....	05
3.1. Verwendung	05
3.2. Aufbau	05
4. Verpackung, Transport und Lagerung	06
4.1. Anlieferung	06
4.2. Transport.....	06
4.3. Lagerung.....	06
4.4. Rücklieferung	06
3.3. Funktionsweise	06
3.4. Technische Daten	06
5. Montage und Inbetriebnahme	07
5.1. Montage des Spülventils	07
5.2. Inbetriebnahme	09
6. Instandhaltung.....	10
6.1. Allgemein.....	10
6.2. Wartungstermine und -arbeiten.....	10
7. Störungssuche und -behebung.....	10
8. Baumaße (mm)	42
9. Kontaminationserklärung.....	43

1.2. Vorwort

Sehr geehrte Kundin, sehr geehrter Kunde, wir freuen uns, dass Sie sich für ein Produkt der Firma HOMA Pumpenfabrik GmbH entschieden haben. Das erworbene Produkt ist nach dem derzeitigen Stand der Technik gefertigt und geprüft. Lesen Sie sich diese Betriebsanleitung sorgfältig vor der ersten Inbetriebnahme durch. Nur so ist ein sicherer und wirtschaftlicher Einsatz des Produktes zu gewährleisten.

Diese Betriebsanleitung enthält alle notwendigen Angaben über das Produkt, um einen bestimmungsgemäßen und wirkungsvollen Einsatz zu gewährleisten. Zudem finden Sie Informationen wie Sie Gefahren frühzeitig erkennen, Reparaturkosten und Ausfallzeiten vermindern und die Zuverlässigkeit und Lebensdauer des Produktes erhöhen.

Vor Inbetriebnahme sind grundsätzlich alle Sicherheitsbestimmungen, sowie die Herstellerangaben zu erfüllen. Diese Betriebsanleitung ergänzt und/oder erweitert die bestehenden nationalen Vorschriften zum Unfallschutz und zur Unfallverhütung. Diese Betriebsanleitung muss dem Bedienpersonal jederzeit am Einsatzort des Produktes verfügbar sein.

1.3. Bestimmungsgemäße Verwendung

Die HOMA-Produkte entsprechen den gültigen Sicherheitsregeln und dem Stand der Technik. Bei nicht bestimmungsgemäßer Verwendung kann Lebensgefahr für den Benutzer sowie für Dritte bestehen. Außerdem kann das Produkt und oder Anbauteile beschädigt bzw. zerstört werden.

Es ist darauf zu achten, dass das Produkt nur in technisch einwandfreiem Zustand und bestimmungsgemäß betrieben wird. Hierzu beachten Sie diese Betriebsanleitung.

1.4. Urheberrecht

Das Urheberrecht an dieser Betriebsanleitung verbleibt bei der HOMA Pumpenfabrik GmbH. Diese Betriebsanleitung ist für das Bedienungs-, Montage- und Wartungspersonal bestimmt. Sie enthält Vorschriften und Zeichnungen technischer Art, die weder vollständig noch teilweise vervielfältigt, verbreitet oder zu Zwecken des Wettbewerbs unbefugt verwertet oder anderen mitgeteilt werden dürfen.

1.5. Garantiebestimmungen

Kosten für den Aus- und Einbau des beanstandeten Produktes am Einsatzort, Fahrtkosten des Reparaturpersonals zum und vom Einsatzort sowie Transportkosten sind nicht Bestandteil der Garantieleistung. Die entstandenen Kosten sind vom Absender bzw. Betreiber der Pumpe zu tragen. Dies gilt auch, wenn ein Garantieanspruch geltend gemacht worden ist und die werksseitige Überprüfung ergeben hat, dass das Produkt einwandfrei arbeitet und frei von Mängeln ist. Alle Produkte besitzen einen höchstmöglichen Qualitätsstandard und unterliegen vor Auslieferung einer technischen Endkontrolle. Durch eine von HOMA Pumpenfabrik GmbH erbrachte Garantieleistung wird weder die Garantiezeit verlängert, noch für die ersetzten Teile eine neue Garantiezeit begründet. Weitergehende Ansprüche sind ausgeschlossen.

Insbesondere solche auf Minderung, Wandlung oder Schadenersatz, auch für Folgeschäden jeglicher Art.

Um eine zügige Bearbeitung im Garantiefall zu gewährleisten, kontaktieren Sie uns oder den für sie zuständigen Vertriebsmitarbeiter. Bei einer Zustimmung zur Rücksendung erhalten Sie einen Rücknahmeschein. Dann senden Sie das beanstandete Produkt zusammen mit dem Rücknahmeschein, dem Kaufbeleg und der Angabe des Schadens frachtfrei an das Werk. Reklamationen auf Grund von Transportschäden können wir nur bearbeiten, wenn der Schaden bei Zustellung der Ware von der Spedition, Bahn oder Post festgestellt und bestätigt wird.

1.5.1. Gewährleistung

Dieses Kapitel beinhaltet die allgemeinen Angaben zur Gewährleistung. Vertragliche Vereinbarungen werden immer vorrangig behandelt und nicht durch dieses Kapitel aufgehoben!

Die HOMA Pumpenfabrik GmbH verpflichtet sich, Mängel an verkauften Produkten zu beheben, wenn folgende Voraussetzungen erfüllt sind:

- Qualitätsmängel des Materials, der Fertigung und/oder der Konstruktion.
- Die Mängel wurden innerhalb der Gewährleistungszeit schriftlich beim Hersteller gemeldet.
- Das Produkt wurde nur unter den bestimmungsgemäßen Einsatzbedingungen verwendet.
- Alle Sicherheits- und Überwachungseinrichtungen wurden durch Fachpersonal angeschlossen und geprüft.

Die Gewährleistungszeit hat, wenn nicht anders vereinbart, eine Dauer von 12 Monaten ab Inbetriebnahme bzw. max. 24 Monaten ab Lieferdatum. Andere Vereinbarungen müssen schriftlich in der Auftragsbestätigung angegeben sein. Diese Vereinbarungen laufen mindestens bis zum vereinbarten Ende der Gewährleistungszeit des Produktes.

1.5.2. Ersatzteile, An- und Umbauten

Es dürfen nur Originalersatzteile des Herstellers für Reparatur, Austausch sowie An- und Umbauten verwendet werden. Nur diese garantieren höchste Lebensdauer und Sicherheit. Diese Teile wurden speziell für unsere Produkte konzipiert. Eigenmächtige An- und Umbauten oder Verwendung von Nichtoriginalteilen können zu schweren Schäden an dem Produkt und/oder schweren Verletzungen von Personen führen.

1.5.3. Wartung

Die vorgeschriebenen Wartungs- und Inspektionsarbeiten sind regelmäßig durchzuführen und dürfen nur von qualifizierten und autorisierten Personen durchgeführt werden. Wartungsarbeiten und jegliche Art von Reparaturarbeiten, die nicht in dieser Betriebsanleitung aufgeführt werden, dürfen nur von der HOMA Pumpenfabrik GmbH und von autorisierten Servicewerkstätten durchführen werden.

1.5.4. Schäden an dem Produkt

Schäden und Störungen müssen sofort und sachgemäß vom dafür ausgebildeten Personal behoben werden. Das Produkt darf nur in technisch einwandfreiem Zustand betrieben werden. Während der vereinbarten Gewährleistungszeit darf die Reparatur des Produktes nur von der HOMA Pumpenfabrik GmbH und/oder einer autorisierten Servicewerkstatt durchgeführt werden. Die HOMA Pumpenfabrik GmbH behält sich das Recht vor, dass beschädigte Produkt zur Ansicht ins Werk liefern zu lassen.

1.5.5. Haftungsausschluss

Für Schäden an dem Produkt wird keine Gewährleistung bzw. Haftung übernommen, wenn einer/mehrere der folgenden Punkte zutreffen:

- fehlerhafte Auslegung unsererseits durch mangelhafte und/oder falsche Angaben des Betreibers bzw. Auftraggebers
- Nichteinhaltung der Sicherheitshinweise, der Vorschriften und der nötigen Anforderungen, die laut deutschem Gesetz und dieser Betriebsanleitung gelten.
- unsachgemäße Lagerung und Transport
- unvorschriftsmäßige Montage/Demontage
- mangelhafte Wartung
- unsachgemäße Reparatur
- mangelhafter Baugrund, bzw. Bauarbeiten
- chemische, elektrochemische und elektrische Einflüsse
- Verschleiß

Für den Fall eines Stromausfalles oder einer anderweitigen technischen Störung, durch die ein ordnungsgemäßer Betrieb der Pumpe nicht mehr gewährleistet ist, ist unbedingt dafür Sorge zu tragen, dass Schäden durch ein Überlaufen des Pumpenschachtes sicher verhindert werden z.B. durch den Einbau einer netzunabhängigen Alarmschaltung oder sonstige geeignete Schutzmaßnahmen. Die Haftung des Herstellers schließt somit auch jegliche Haftung für Personen-, Sach- und/oder Vermögensschäden aus.

1.5.6. Vertragskundendienst / Herstelleradresse

Vertragskundendienst

Unsere Vertragskundendienste und Servicestützpunkte finden Sie auf unserer Homepage. Gerne gibt Ihnen unsere Serviceabteilung auch eine telefonische Auskunft.

Herstelleradresse

HOMA-Pumpenfabrik GmbH
Industriestraße 1
D-53819 Neunkirchen-Seelscheid
Tel.: +49 2247 / 7020
Fax: +49 2247 / 70244
Email: info@homa-pumpen.de
Homepage: www.homapumpen.de

2. Sicherheitshinweise



Für die Sicherheitshinweise lesen Sie bitte die Betriebsanleitung der jeweils verwendeten Pumpe.

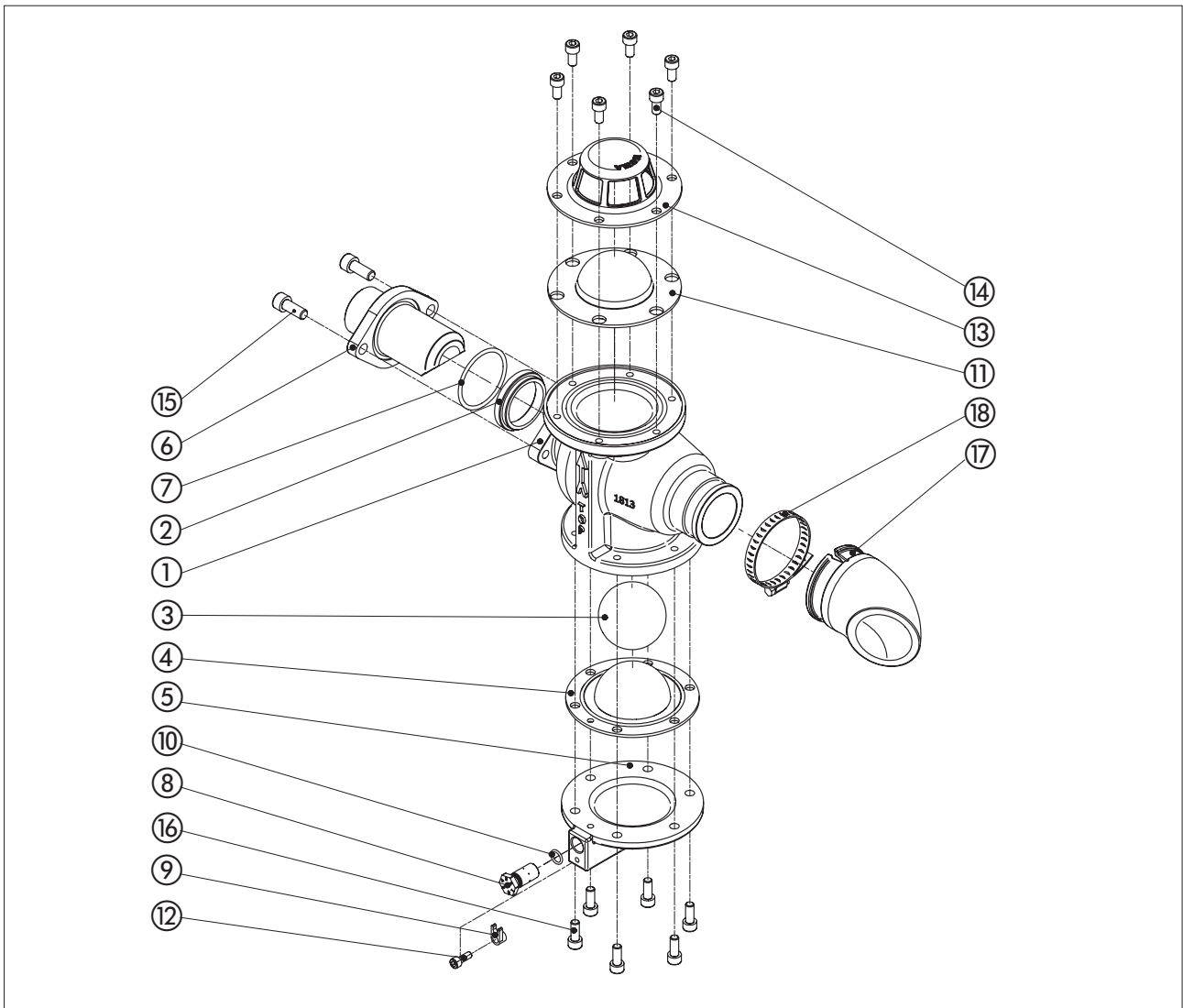
3. Allgemeine Beschreibung

3.1. Verwendung

Ein Spülventil wird eingesetzt um Abwasser und Schlamm aus dem Pumpensumpf herauszuspülen. Dies geschieht, indem das Spülventil am Anfang des Pumpvorgangs geöffnet ist und somit das Abwasser durch das Spülventil wieder in den Pumpensumpf geleitet wird. Dadurch wird der Schlamm aufgewühlt und gelockert und ist somit für die Pumpe förderfähig.

Das Spülventil ist direkt am Pumpengehäuse befestigt und benötigt keine zusätzlichen Komponenten bzw. Kabel. Es wird automatisch durch den Pumpendruck und die Pumpenströmung gesteuert. Dadurch sind keine weiteren Komponenten erforderlich. Das Spülventil ist für Pumpen ab DN80 geeignet.

3.2. Aufbau



Nr.	Beschreibung	Nr.	Beschreibung
1	Gehäuse	10	O-Ring
2	Buchse	11	Membran außen
3	Kugel	12	Innensechskantschraube
4	Membran innen	13	Membran Schutzhülse
5	Membrangehäuse	14	Innensechskantschraube
6	Zulaufflansch	15	Innensechskantschraube
7	O-Ring	16	Innensechskantschraube
8	Strömungsdrossel	17	Auslassdüse
9	Drosselhalter	18	Schlauchschelle

3.3. Funktionsweise

Ruhephase

Die Kugel (Pos.3) liegt auf der Innenmembrane (Pos.4) im Membrangehäuse (Pos.5). Dabei ist die Außenmembrane (Pos.11) nach außen gewölbt und bildet mit dem Membrangehäuse eine Ölkammer.

Pumpe arbeitet

Das Abwasser wird durch das Ventilgehäuse (Pos.1) wieder nach Außen in den Pumpensumpf geleitet und das Spülen beginnt. Durch die Strömung im Ventil wird ein Unterdruck erzeugt. Durch diesen Unterdruck bewegt sich das Öl von der Außenmembrane zur Innenmembrane.

Nach einer eingestellten Zeit - über die Strömungsdrossel (Pos.8) – befindet sich genug Öl unter der Innenmembrane um diese anzuheben. Dabei wird die Kugel in den Strömungskanal befördert. Die Kugel verschließt dann den Ausgang des Ventils und die Pumpe fördert das Abwasser mit der normalen Leistung aus dem Pumpensumpf.

Gleichzeitig entsteht im Ventil ein Überdruck, welcher das Öl zurück zur Außenmembran drückt. Schaltet die Pumpe ab, fällt die Kugel zurück auf die Innenmembrane.

3.4. Technische Daten

Leistung	für Pumpstationen größer 1.2m / 3.9ft Durchmesser
Mediumtemperatur	max. 40°C / 104°F
pH-Wert	5 – 13
Gewicht	10,4 kg / 22.9 lb
Spülzeit	empfohlen 30 – 50 Sekunden
minimale geodätische Förderhöhe	8,5m
Material	Edelstahl / NBR

4. Verpackung, Transport und Lagerung

4.1. Anlieferung

Nach Eingang ist die Sendung sofort auf Schäden und Vollständigkeit zu überprüfen. Bei eventuellen Mängeln muss noch am Eingangstag das Transportunternehmen bzw. der Hersteller verständigt werden, da sonst keine Ansprüche mehr geltend gemacht werden können. Eventuelle Schäden müssen auf dem Liefer- oder Frachtschein vermerkt werden.

4.2. Transport

Die Produkte werden vom Hersteller bzw. vom Zulieferer in einer geeigneten Verpackung geliefert. Diese schließt normalerweise eine Beschädigung bei Transport und Lagerung aus. Bei häufigem Standortwechsel sollten Sie die Verpackung zur Wiederverwendung gut aufbewahren.

4.3. Lagerung

Neu gelieferte Produkte sind so aufbereitet, dass diese 1 Jahr gelagert werden können. Bei Zwischenlagerungen ist das Produkt vor dem Einlagern gründlich zu reinigen! Folgendes ist für die Einlagerung zu beachten:

- Produkt sicher auf einem festen Untergrund stellen und gegen Umfallen sichern.
- Es ist außerdem darauf zu achten, dass das Gerät in trockenen Räumen, in denen keine starken Temperaturschwankungen auftreten, gelagert wird.
- Das Produkt muss vor direkter Sonneneinstrahlung, Hitze, Staub und Frost geschützt werden.
- Nach einer längeren Lagerung ist das Produkt vor Inbetriebnahme von Verunreinigungen wie z.B. Staub und Ölablagerungen zu reinigen.

Wenn Sie diese Regeln beachten, kann Ihr Produkt über einen längeren Zeitraum eingelagert werden. Beachten Sie aber, dass die Elastomerteile und die Beschichtungen einer natürlichen Versprödung unterliegen. Wir empfehlen bei einer Einlagerung von mehr als 6 Monaten diese zu überprüfen und ggf. auszutauschen. Halten Sie hierfür bitte Rücksprache mit dem Hersteller.

4.4. Rücklieferung

Produkte, die ins Werk zurück geliefert werden, müssen sauber und korrekt verpackt sein. Sauber heißt, dass das Produkt von Verunreinigungen gesäubert und bei Verwendung in gesundheitsgefährdenden Medien dekontaminiert wurde. Die Verpackung muss das Produkt vor Beschädigungen schützen. Halten Sie vor der Rücklieferung bitte Rücksprache mit dem Hersteller.

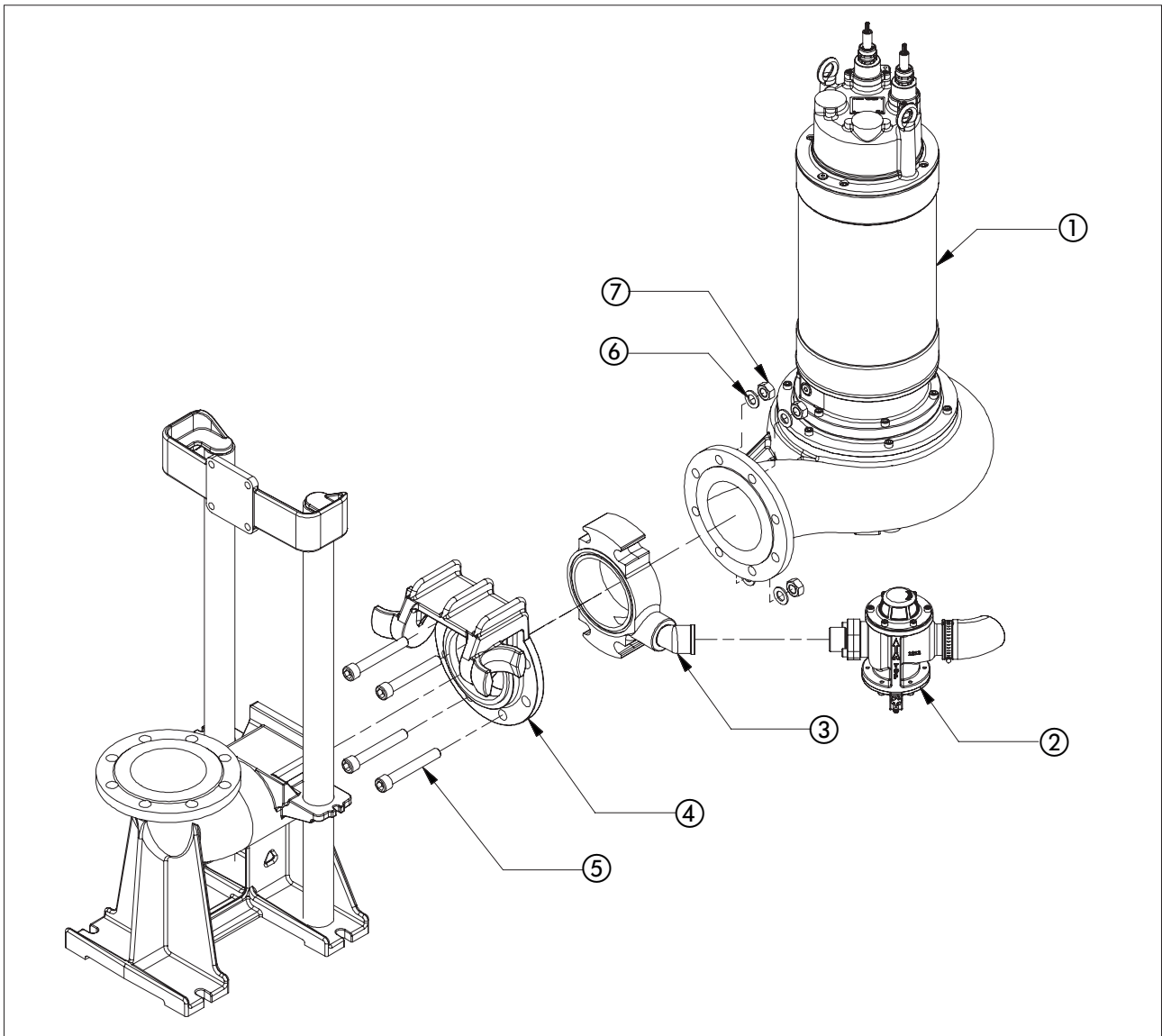
5. Montage und Inbetriebnahme

5.1. Montage des Spülventils

Das Spülventil wird entweder mittels Adapter zwischen Druckstutzen und Kupplungssystem oder an der Reinigungsöffnung des Pumpengehäuses montiert:

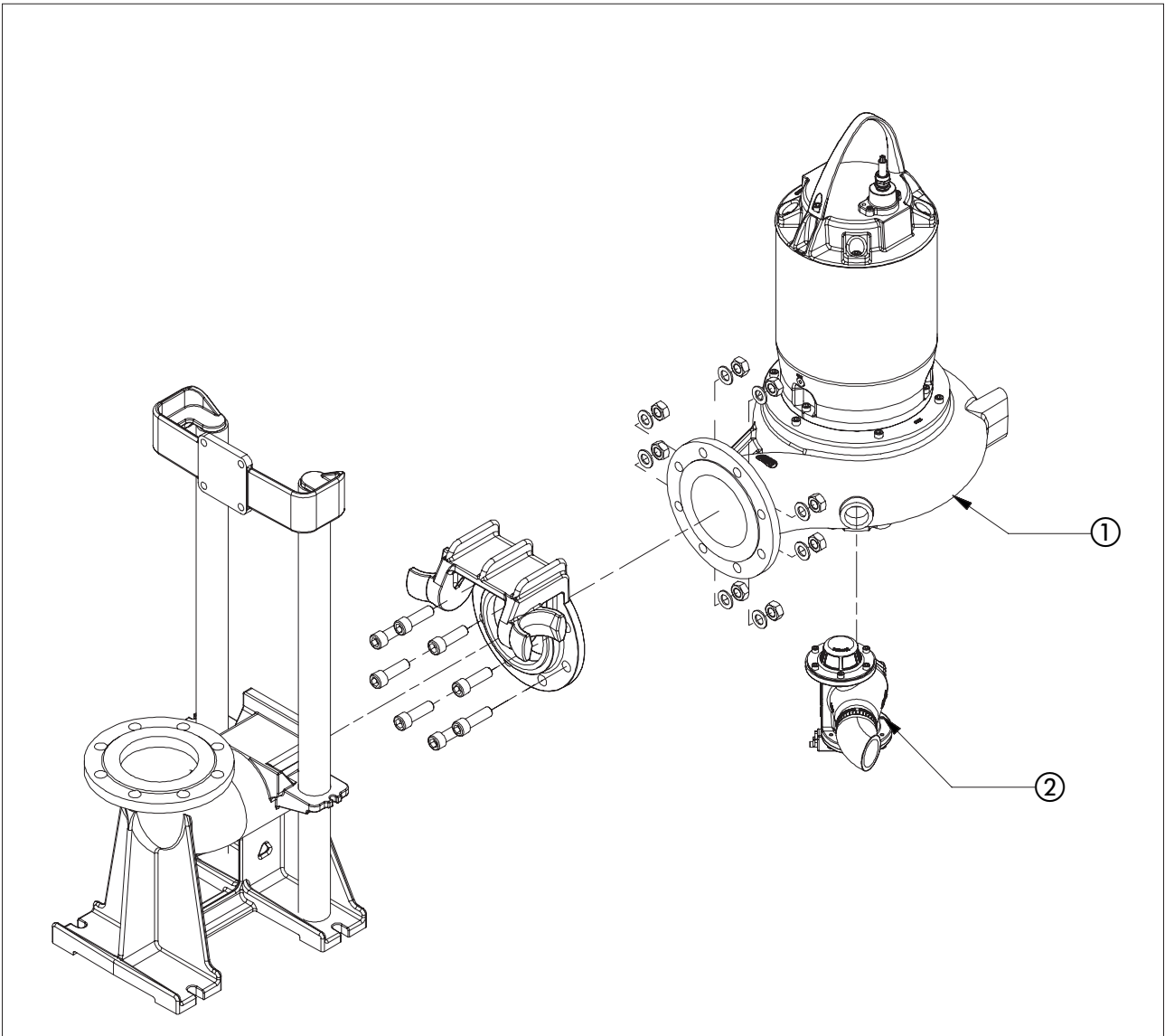
Mittels Adapter (DN80 – DN 150)

Zuerst den Adapter (3) wie abgebildet vor dem Druckstutzen (1) ausrichten. Den Kupplungsgegenflansch (4) vor dem Adapter (3) positionieren. Anschließend mit den Schrauben (7) den Adapter (3) zwischen dem Druckstutzen (1) und dem Kupplungsgegenflansch (4) fixieren. Danach mittels der Muttern (7) und Scheiben (6) festschrauben. Anschließend das Spülventil (2) mit mittelfester Schraubensicherung einschrauben und senkrecht ausrichten.



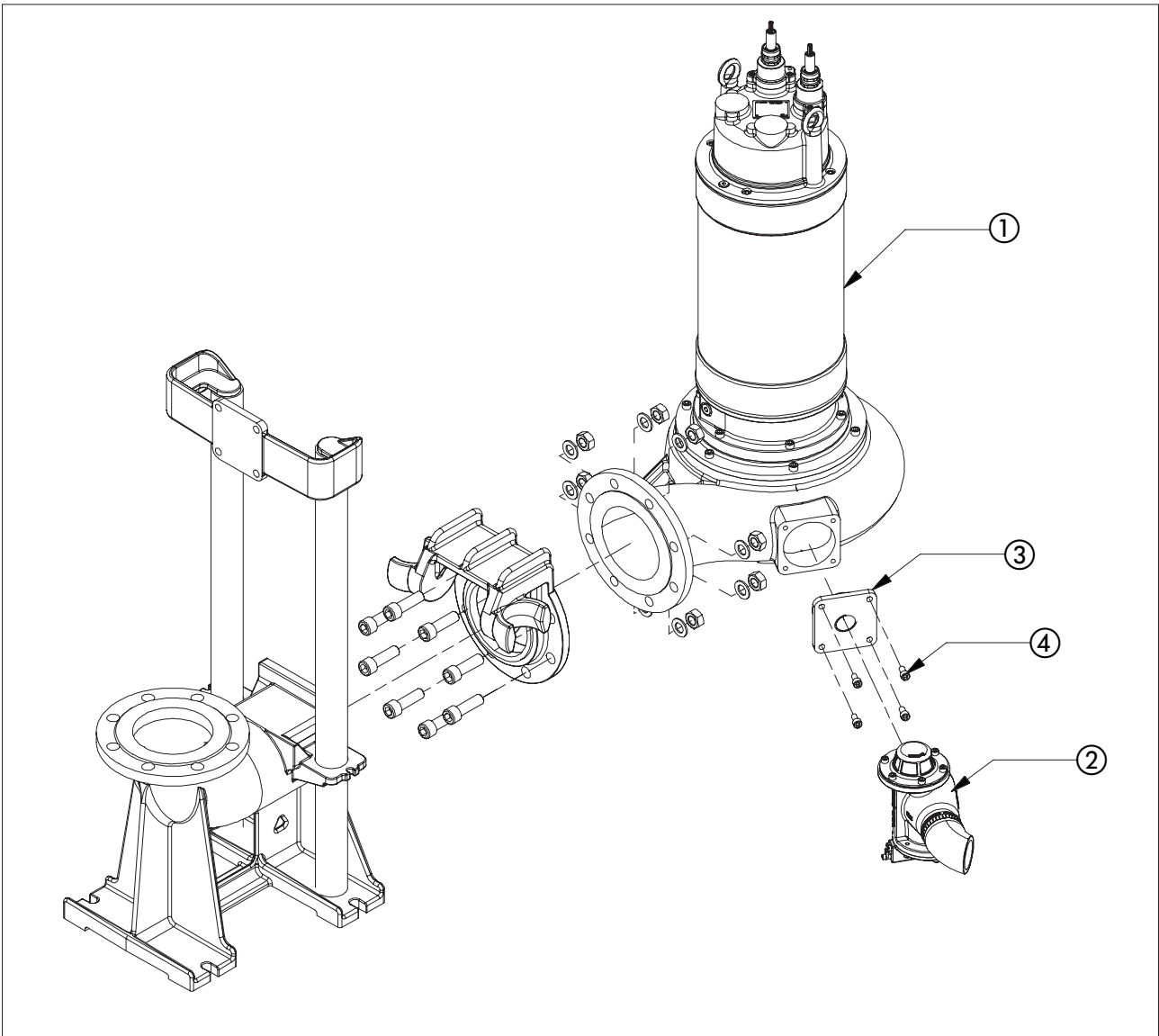
Am Pumpengehäuse (DN80 – DN150)

Zuerst die Verschlusschrauben aus der Reinigungsöffnung am Pumpengehäuse (1) heraus-schrauben. Anschließend das Spülventil (2) mit mittelfester Schraubensicherung einschrauben und senkrecht ausrichten.



An der Reinigungsöffnung (ab DN200)

Zuerst die Schrauben (5) am Pumpengehäuse (1) lösen und den Putzlochdeckel entfernen. Anschließend den neuen Putzlochdeckel (3) mit den Schrauben (4) am Pumpengehäuse (1) befestigen. Anschließend das Spülventil (2) mit mittelfester Schraubensicherung einschrauben und senkrecht ausrichten.



5.2. Inbetriebnahme



Für die Inbetriebnahme lesen Sie bitte auch die Betriebsanleitung der jeweils verwendeten Pumpe.



Bei der Erstinbetriebnahme wird empfohlen den Pumpensumpf vorher zu reinigen. Es ist möglich, dass alte Bodenablagerungen aufgewühlt werden und dann das Spülventil zusetzen können.



Die Auslassdüse muss immer am Spülventil montiert sein.

Um die empfohlene Spülzeit von ca. 30 Sekunden zu erreichen, kann das Spülventil an der Strömungsdrossel eingestellt werden. Bei der Erstinbetriebnahme wird empfohlen die Strömungsdrossel auf „1“ zu stellen und die tatsächliche Spülzeit im Betrieb zu notieren. Möchten Sie daraufhin eine längere Spülzeit erreichen, muss Sie die Strömungsdrossel auf einen größeren Wert einstellen.

6. Instandhaltung

6.1. Allgemein

Es wird empfohlen, das Spülventil zu Reparatur- und Wartungsarbeiten in das Werk (HOMA) zu schicken.

6.2. Wartungstermine und -arbeiten

Das Spülventil wird mit den Wartungsintervallen der Pumpe kontrolliert.

Außerdem sollte das Spülventil nach vier Jahren einer Generalüberholung durch den Kundendienst unterzogen werden.

Betriebsmittelwechsel

Bei dem verwendeten Öl im Spülventil handelt es sich um ein lebensmittelzugelassenes Getriebeöl mit einer Viskosität ISO VG 220 und einem Gefrierpunkt von -24°C / -11°F. Bei Verwendung eines Öls mit niedrigerer Viskosität verkürzt sich die Spülzeit. Bei einer höheren Viskosität verlängert sich die Spülzeit.

Anzugsdrehmoment

für A2/A4 Schrauben (Reibungszahl = 0,2)

	Festigkeit 70	Festigkeit 80
M6	7 Nm	11,8 Nm
M8	17 Nm	28,7 Nm
M10	33 Nm	58 Nm

7. Störungssuche und -behebung

Die häufigste Fehlerursache ist eine Verstopfung im Spülventil. Sie wird durch Partikel verursacht, welche das Spülventil nicht innerhalb der vorgesehenen Zeit schließen lassen.

Bei einer solchen Störung kontrollieren sie folgende Punkte:

- Im Spülventil dürfen sich keine Partikel befinden
- Die Außenmembrane ist normalerweise mit Öl gefüllt und dadurch nach Außen gewölbt. Ist die Außenmembrane zusammen gefallen, kann entweder sie selbst oder auch die Innenmembrane beschädigt sein. In beiden Fällen muss die beschädigte Membrane getauscht und die Ölkammer und Strömungsdrössel gesäubert werden. Schicken Sie das Spülventil ins Werk.
- Ist die Außenmembrane mit Öl gefüllt reinigen die Strömungsdrössel.

Weiterführende Schritte zur Störungsbehebung

Helfen die hier genannte Punkte nicht die Störung zu beseitigen, kontaktieren Sie den Kundendienst. Dieser kann Ihnen wie folgt weiterhelfen:

- Telefonische und/oder schriftliche Hilfestellung durch den Kundendienst
- Vorort Unterstützung durch den Kundendienst
- Überprüfung bzw. Reparatur des Produktes im Werk
-

Beachten Sie, dass Ihnen durch die Inanspruchnahme gewisser Leistungen unseres Kundendienstes, weitere Kosten entstehen können! Genaue Angaben hierzu erhalten Sie vom Kundendienst.

Content

1.2. Preface	13
1.3. Proper use	13
1.4. Copyright	13
1.5. Warranty	13
2. Safety Information	14
3. General Description.....	15
3.1. Application	15
3.2. Construction	15
3.3. Functionality	16
3.4. Technical Data	16
4. Package, Transport, Storage	16
4.1. Delivery.....	16
4.2. Transport.....	16
4.3. Storage	16
4.4. Returning to the supplier	16
5. Installation and Commissioning	17
5.1 Assembly of the flush valve	17
5.2. Start-Up	19
6. Maintenance	20
6.1. General	20
6.2. Maintenance Schedules and Work.....	20
7. Troubleshooting	20
8. Dimensions (mm)	42
9. Declaration of Contamination	44

1.2. Preface

Dear Customer,

Thank you for choosing one of our company's products. You have purchased a product which has been manufactured to the latest technical standards. Read this operating and maintenance manual carefully before you first use it. This is the only way to ensure that the product is safely and economically used.

The documentation contains all the necessary specifications for the product, allowing you to use it properly. In addition, you will also find information on how to recognize potential dangers, reduce repair costs and downtime, and increase the reliability and working life of the product.

All safety requirements and specific manufacturer's requirements must be fulfilled before the product is put into operation. This operating and maintenance manual supplements any existing national regulations on industrial safety and accident prevention. This manual must also be accessible to personnel at all times and also be made available where the product is used.

1.3. Proper use

The HOMA products comply with the valid safety regulations and meet the demands of state-of-the-art technology. In the event of improper use, there is a danger to life for the user as well as for third parties. Moreover, the product and/or attachments may be damaged or destroyed.

It is important to ensure that the product is only operated in technically perfect condition and as intended. To do so, follow the operating instructions.

1.4. Copyright

This operation and maintenance manual has been copyrighted by the manufacturer. This operation and maintenance handbook is intended for the use by assembly, operating and maintenance personnel. It contains technical specifications and diagrams which may not be reproduced or distributed, either completely or in part, or used for any other purpose without the expressed consent of the manufacturer.

1.5. Warranty

Costs for removal and installation of the complained product at the installation place, costs for the ride of the mechanics to the location and from the installation place as well as costs for transport are not components of our warranty. Hereby arose costs, especially costs for checking and transport are bearing by the sender or operator of the pump. This is also valid for an asserted warranty claim if a check results that the unit works faultless and is free of defects. All products have a high quality standard. Each product is defeated by a strict technical end control before delivery. A warranty repair achieved by us does not extend the warranty period. Replaced spare parts give no reasons for a new warranty period. Extensive claims are excluded, especially such as diminution, change or compensation also for any kind of follow up damages.

In order to ensure that your guarantee claim is processed as efficiently as possible, please contact us or the appropriate sales representative.

Once your claim for a return has been agreed, you will receive a return certificate. Please then send the rejected product, carriage prepaid, to the factory together with the return certificate, proof of purchase and an indication of the damage. Claims made on grounds of damage caused in transit must be established and confirmed on delivery of the product by the express company, the railway company or the postal service.

1.5.1. General information

This chapter contains the general information on the warranty. Contractual agreements have the highest priority and are not superseded by the information in this chapter!

The manufacturer is obliged to correct any defects found in the products it sells, provided that the following requirements have been fulfilled:

- The defects are caused by the materials used or the way the product was manufactured or designed.
- The defects were reported in writing to the manufacturer within the agreed warranty period.
- The product was used only as prescribed.
- All safety and control devices were connected and inspected by authorized personnel.

If no other provisions have been made, the warranty period applies to the first 12 months after initial start-up or to a max. of 24 months after the delivery date. Other agreements must be made in writing in the order confirmation. These agreements will remain valid at least until the agreed warranty period of the product has expired.

1.5.2. Spare parts, add-ons and conversions

Only original spare parts as supplied by the manufacturer may be used for repairs, replacements, add-ons and conversions. Only these parts guarantee a long working life and the highest level of safety. These parts have been specially designed for our products. Self-made add-ons and conversions or the use of non-original spare parts can seriously damage the product and/or injure personnel.

1.5.3. Maintenance

The prescribed maintenance and inspection work should be carried out regularly. This work may only be carried out by qualified, trained and authorized personnel. The maintenance and inspection log supplied must be properly updated. This enables you to monitor the status of inspections and maintenance work. Quick repairs not listed in this operation and maintenance manual and all types of repair work may only be performed by the manufacturer and its authorized service centres.

1.5.4. Damage to the product

Damage as well as malfunctions that endanger safety must be eliminated immediately by authorized personnel. The product should only be operated if it is in proper working order. During the agreed warranty period, the product may only be repaired by the manufacturer or an authorized service workshop! The manufacturer reserves the right to recall the damaged product to the factory for inspection!

1.5.5. Exclusion from liability

No liability will be assumed for product damage if one or more of the following points apply:

- Incorrect design and on our part due to faulty and/ or incorrect information provided by the operator or customer
- Non-compliance with the safety instructions, the regulations and the requirements set forth by German law and
 - this operating and maintenance manual
- Incorrect storage and transport
- Improper assembly/dismantling
- Improper maintenance
- Unqualified repairs
- Faulty construction site and/or construction work
- Chemical, electrochemical and electrical influences
- Wear

In case of a power failure or another technical failure, by which a proper operation of the pump is no longer guaranteed, it is essential to take care that damages by an overflow of the pump sump are prevented securely, for example, by installing a mains-independent alarm or other appropriate protective measures.

This means the manufacturer's liability excludes all liability for personal, material or financial injury.

1.5.6. Manufacturer's address

HOMA Pumpenfabrik GmbH
Industriestrasse 1
D-53819 Neunkirchen-Seelscheid
Phone: +49 2247 / 7020
Fax: +49 2247 / 70244
Email: info@homa-pumpen.de
Homepage: www.homapumpen.de

2. Safety Information



Please read the operating manual from the pump being used for the safety notes.

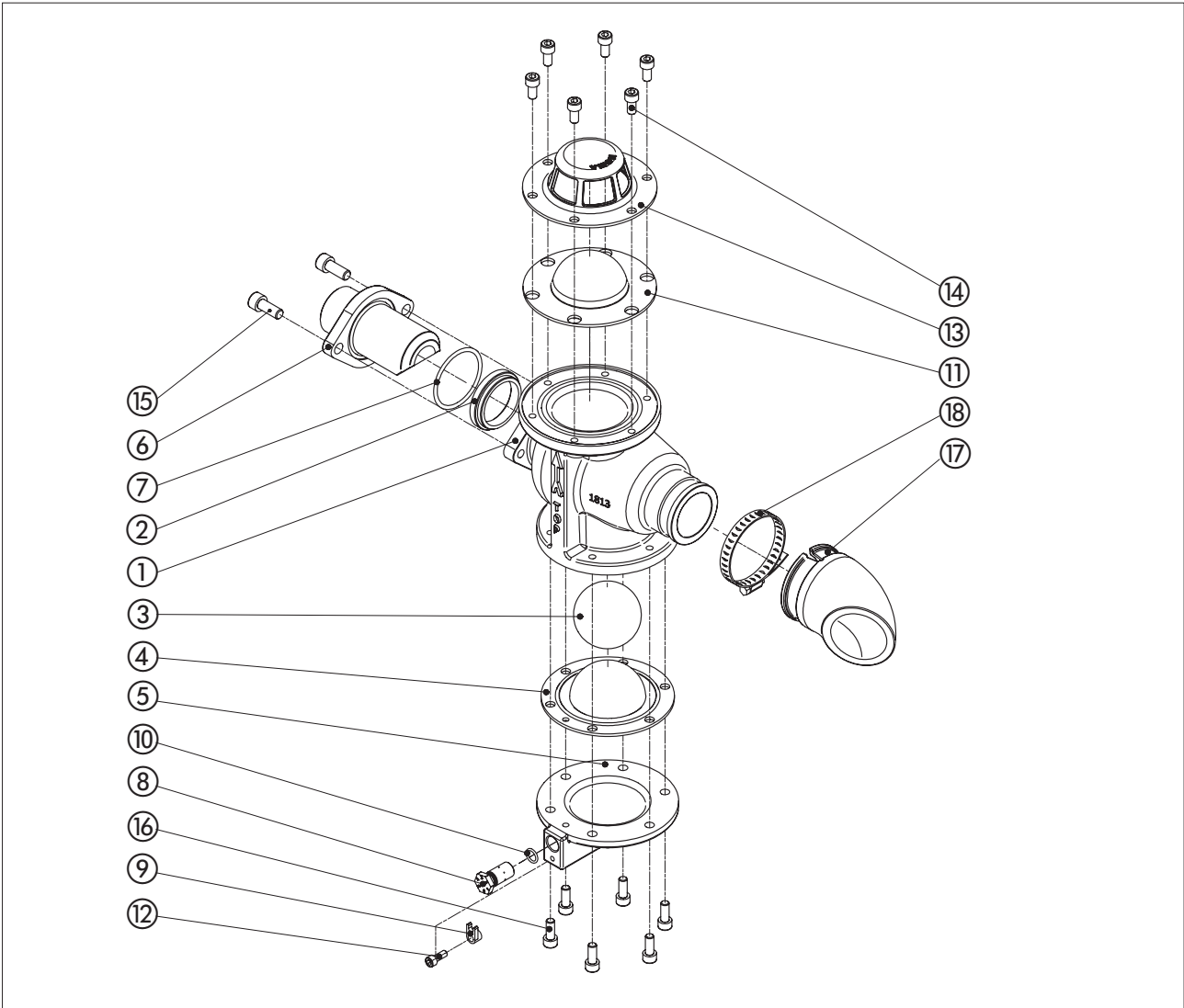
3. General Description

3.1. Application

A flush valve is used in order to flush out sewage and sludge from the pump pit. This occurs by opening the flush valve at the beginning of the pump process and thus, the sewage is guided through the flush valve back into the pump it. Through this, the sludge is agitated and loosened and can therefore be transported by the pump.

The flush valve is directly installed on the pump casing and does not require additional components or cables. It is automatically controlled through the pump pressure and the pump current. No other components are required. The flush valve is ideal for pumps from DN80.

3.2. Construction



No.	Description
1	Casing
2	Connector
3	Ball
4	Internal membrane
5	Membrane casing
6	Inlet flange
7	O-ring
8	Current restrictor
9	Restrictor holder

No.	Description
10	O-ring
11	External membrane
12	Allen head screw
13	Membrane protective casing
14	Allen head screw
15	Allen head screw
16	Allen head screw
17	Outlet jet
18	Hose clamp

3.3. Functionality

Rest period

The ball (pos. 3) is on the internal membrane (pos. 4) in the membrane casing (pos. 5). Here the external membrane (pos. 11) is bent facing outwards and forms an oil chamber with the membrane casing.

Pump is working

The sewage is led through the valve casing (pos. 1) outwards into the pump it and the flushing begins. Through the current into the valve, low pressure is created. Through this low pressure, the oil moves from the external membrane to the internal membrane.

After a set amount of time – through the current restrictor (pos. 8) – there will be enough oil under the internal membrane in order to life this. Here the ball will be transported into the current channel. The ball then closes the exit of the valve and the pump transports the sewage with the normal power from the pump pit.

At the same time, high pressure is created in the valve, which presses the oil back to the external membrane. If the pump is turned off, the ball will fall back to the internal membrane

3.4. Technical Data

Power	For pump stations up to 1.2m / 3.9ft diameter
Medium temperature	max. 40°C / 104°F
pH-value	5 – 13
Weight	9 kg / 19.8 lb
Flush time	Recommended 30-50 seconds
Minimal geodetical discharge head	8,5m
Material	Stainless steel / NBR

4. Package, Transport, Storage

4.1. Delivery

On arrival, the delivered items must be inspected for damage and a check made that all parts are present. If any parts are damaged or missing, the transport company or the manufacturer must be informed on the day of delivery. Any claim made at a later date will be deemed invalid. Damage to parts must be noted on the delivery or freight documentation.

4.2. Transport

The product is delivered by the manufacturer/shipping agency in suitable packaging. This normally precludes the possibility of damage occurring during transport and storage. The packaging should be stored in a safe place if the location used is changed frequently.

4.3. Storage

Newly supplied products are prepared that they can be stored for at 1 year. The product should be cleaned thoroughly before interim storage.

The following should be taken into consideration for storage:

- Place the product on a firm surface and secure it against falling over.
- We recommend a dry, frost-protected room with a temperature of between 5 °C and 25 °C for storage.
- The machine must be protected from direct sunlight, heat, dust, and frost.
- If the product has been stored for a long period of time it should be cleaned of impurities such as dust and oil deposits before start-up

If these rules are observed, your product can be stored for a longer period. Please remember that elastomer parts and coatings become brittle naturally. If the product is to be stored for longer than 6 months, we recommend checking these parts and replacing them as necessary. Please consult the manufacturer.

4.4. Returning to the supplier

Products which are delivered to the plant must be clean and correctly packaged. In this context, clean means that impurities have been removed and decontaminated if it has been used with materials which are hazardous to health. The packaging must protect the product against damage. Please contact the manufacturer before returning!

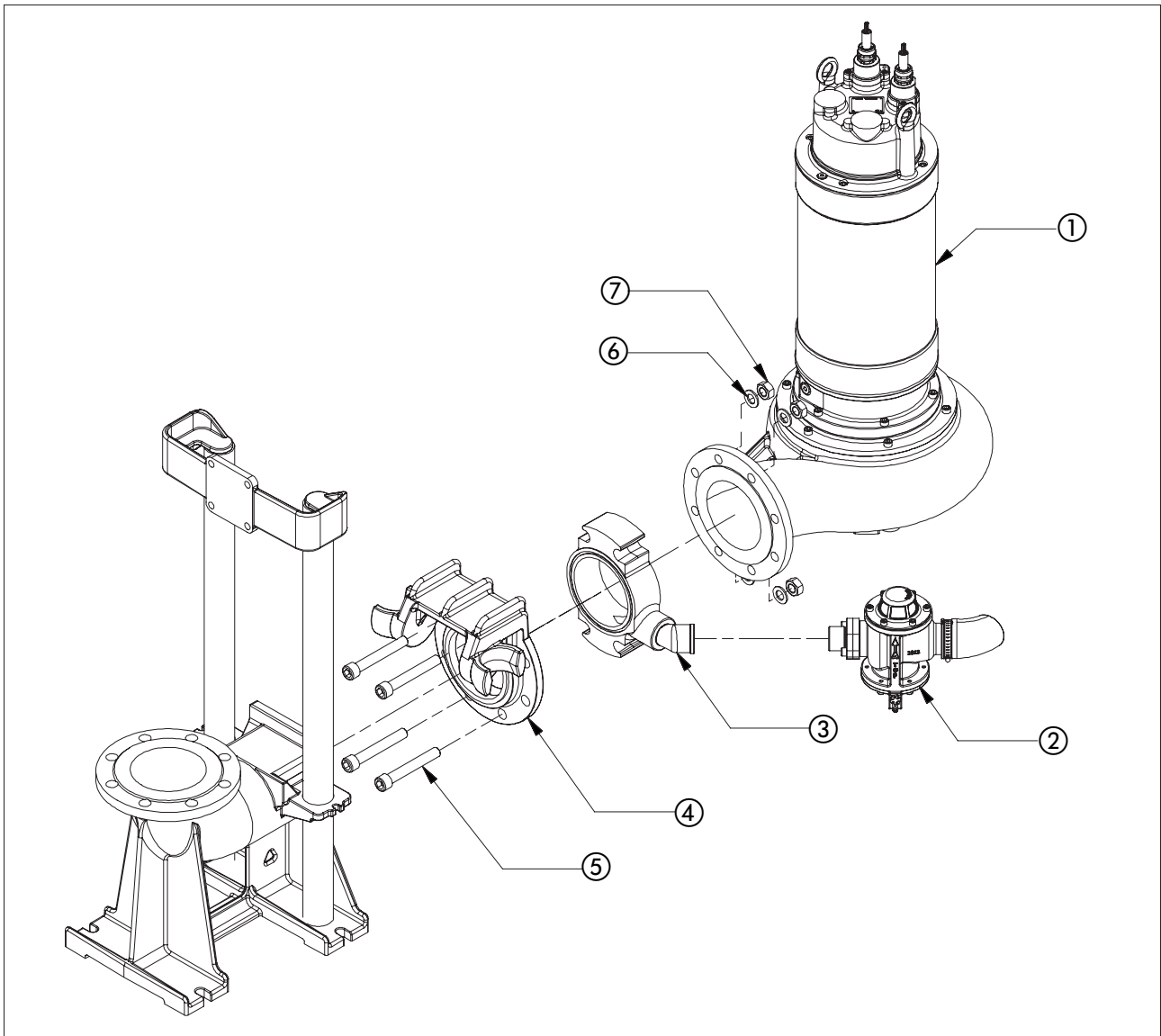
5. Installation and Commissioning

5.1 Assembly of the flush valve

The flush valve is fitted either using an adapter between the pressure connection and the connection system or at the cleaning opening in the pump housing:

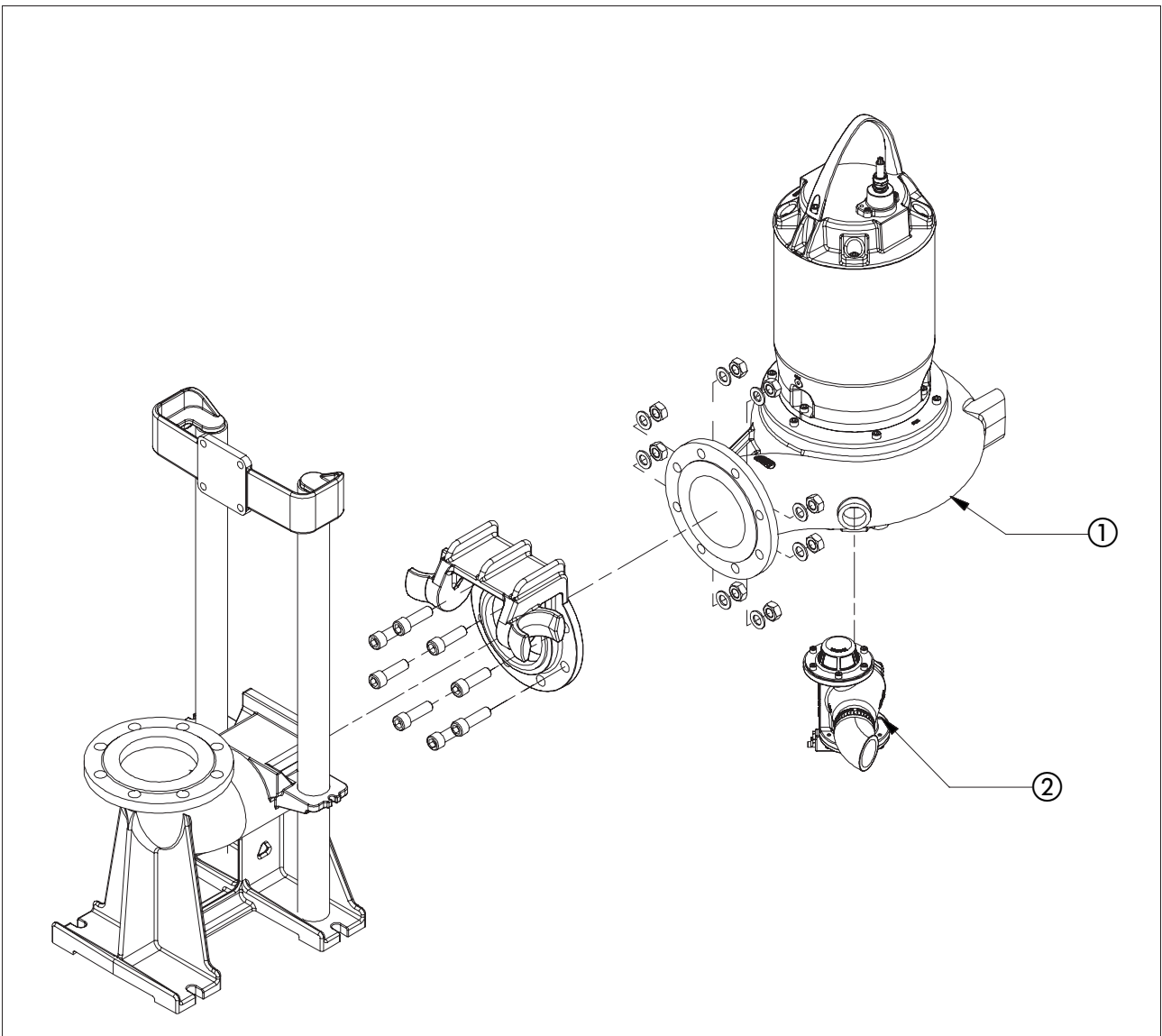
Using an Adapter (DN80 – DN 150)

First, arrange the Adapter (3) as illustrated, in front of the pressure connection (1). Position the connection mating flange (4) in front of the Adapter (3). Then fix the Adapter (3) using the bolts (7) between the pressure connection (1) and the connection mating flange (4). After this, screw it tightly into position using the nuts (7) and washers (6). Then screw in the flush valve (2) with a medium strength screw lock and arrange it vertically.



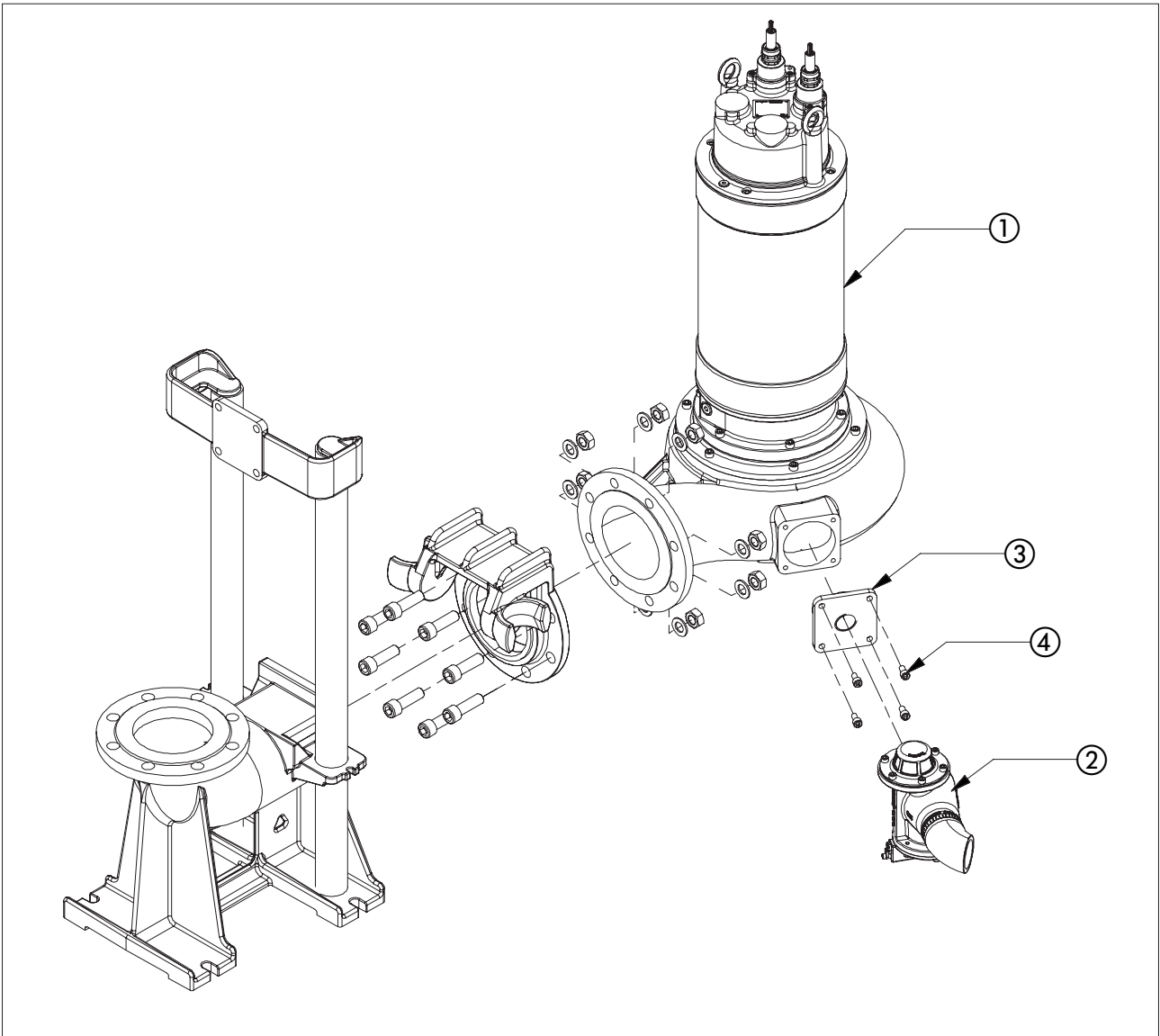
On the Pump housing (DN80 – DN150)

First, screw the locking screw out of the cleaning opening on the pump housing (1). Then screw in the flush valve (2) with the medium strength screw lock and arrange it vertically.



At the cleaning opening (from DN200)

First, loosen the screws (5) on the pump housing (1) and remove the cover of the cleaning opening. Then, attach the new cleaning opening cover (3) to the pump housing (1) using the screws (4). Then screw in the flush valve (2) with the medium-strength screw lock and arrange it vertically.



5.2. Start-Up



For the commissioning, please also read the operating manual from the respective pump being used.



The initial commissioning, it is recommended to clean the pump pit in advance. It is possible that old deposits may be agitated and they can be placed in the flush valve.



The outlet jets always have to be installed on the flush valve.

In order to reach the recommended flush time of approximately 30 seconds, the flush valve can be set on the current restrictor. For the commissioning, we recommend that the current restrictor be set to '1' and the effective flush time during operation be noted. If you would like to reach a longer flush time thereafter, the current restrictor must be set to a higher level.

6. Maintenance

6.1. General

It is recommended to send the flush valve to an authorized service center for repair and maintenance work.

6.2. Maintenance Schedules and Work

The flush valve is inspected with the maintenance intervals of the pump.

Furthermore, the flush valve should be subject to a general recovery by the customer service every four years.

Operating Equipment Change

The oil being used in the flush valve is an authorized drive oil with a viscosity ISO VG 220 and a freezing point of -24°C / -11°F.

If an oil with a lower viscosity is used, the flush time is shortened. The flush time is longer with a higher viscosity.

Starting Torque

for A2/A4 screws (friction factor = 0,2)

	Firmness 70	Firmness 80
M6	7 Nm	11,8 Nm
M8	17 Nm	28,7 Nm
M10	33 Nm	58 Nm

7. Troubleshooting

The most frequent cause of error is when the flush valve is clogged. It is caused by particles that are larger than the valve outlet. Through such particles, it is possible that the flush valve does not close within the designated time or remains completely open.

With such a current, control the following point:

- No particles may be in the flush valve
- The external membrane is normally filled with oil and through this, it is bent outwards. If the external membrane has caved in, it can be damaged or the internal membrane may be damaged. In both cases, exchange the damaged membrane and clean the oil chamber and current restrictor. The oil chamber has a fill quantity of 0.08l.
- If the external membrane is filled with oil, check the quality of the oil and clean the current restrictor.

Further steps for troubleshooting

If the items listed here do not help you rectify the fault, contact our customer service. They can help you as follows:

- Telephone or written help from customer service
- On-site support from customer service
- Checking and repairing the machine at the factory

Note that you may be charged for some services provided by our customer support. Customer service will provide you with details on this.

Content

1. Généralités	23
1.2. Avant-propos	23
1.3. Utilisation conforme	23
1.4. Protection du droit d'auteur	23
1.5. Clauses de garantie	23
2. Consignes de sécurité	24
3. Description générale	25
3.1. Utilisation	25
3.2. Montage	25
3.3. Mode de fonctionnement	26
3.4. Caractéristiques techniques	26
4. Emballage, transport et stockage	26
4.1. Livraison	26
4.2. Transport	26
4.3. Stockage	26
4.4. Retour	26
5. Montage et mise en service	27
5.1 Montage de la soupape de rinçage	27
5.2. Mise en service	29
6. Maintenance	30
6.1. Généralités	30
6.2. Dates de maintenance et de travaux	30
7. Recherche et résolution des pannes	30
8. Dimensions (mm)	42
9. Déclaration de Contamination	45

1. Généralités

1.2. Avant-propos

Chère cliente, cher client,

Nous sommes très heureux que vous ayez choisi un produit de l'entreprise HOMA Pumpenfabrik GmbH. Le produit que vous avez acquis est conforme à l'état actuel de la technique. Lisez soigneusement ce manuel d'instructions avant la première mise en service. Ceci est impératif afin de garantir un usage sûr et économique du produit.

Ce manuel d'instructions contient toutes les indications importantes relatives au produit, afin de garantir une utilisation appropriée et efficace. De plus, vous trouverez des informations afin de reconnaître les dangers à temps, de diminuer les coûts de réparation et les interruptions de fonctionnement et d'augmenter la fiabilité et la durée de vie du produit.

Avant la mise en service, il faut veiller au respect de toutes les consignes de sécurité et indications du fabricant. Ce manuel d'instructions complète et/ou enrichit les directives nationales existantes relatives à la protection et à la prévention contre les accidents. Ce manuel d'instructions doit être à tout moment à disposition du personnel sur le lieu d'utilisation du produit.

1.3. Utilisation conforme

Les produits HOMA sont conformes aux règles de sécurité valables et à l'état actuel de la technique. En cas d'utilisation non-conforme, il existe un risque de danger de mort pour l'utilisateur ou pour des tiers. De plus, le produit ou des pièces reliées peuvent être endommagés ou détruits.

Il faut veiller à ce que le produit soit en parfait état technique et soit utilisé de manière adéquate. Pour cela, veuillez respecter les consignes contenues dans ce manuel d'instructions.

1.4. Protection du droit d'auteur

Les droits d'auteur de ce manuel d'instructions sont la propriété de HOMA Pumpenfabrik GmbH. Ce manuel d'instructions est destiné au personnel de service, de montage et de maintenance. Il contient des directives et des dessins techniques qui ne doivent pas être reproduits, diffusés, utilisés ou transmis de manière non-autorisée à d'autres à des buts de concurrence, ni en totalité ni partiellement.

1.5. Clauses de garantie

Les coûts pour le montage et le démontage sur le lieu d'utilisation du produit faisant objet de la réclamation, les coûts de transport du personnel de réparation jusqu'au lieu d'intervention, ainsi que les coûts de transport ne font pas partie des prestations de la garantie. Les coûts résultant doivent être pris en charge par l'expéditeur ou le gérant de la pompe. Ceci est également valable lorsqu'un droit à la garantie a été demandé et que le contrôle du fabricant a révélé que le produit fonctionne parfaitement et ne présente pas de défaut. Tous les produits sont fabriqués selon les standards de qualité les plus élevés et sont soumis à une vérification technique finale avant leur livraison.

Une prestation ne peut pas bénéficier d'un nouveau délai de garantie pour les pièces remplacées. Toute autre revendication est exclue. Le client n'a aucun droit à transformation, remise de prix ou indemnisation quelconque, notamment pour des raisons de garantie de HOMA Pumpenfabrik GmbH ne prolonge pas la durée de la garantie et ne perçoit pas de dommages indirects de tous types.

Pour assurer un traitement rapide en cas de recours en garantie, veuillez nous contacter ou contacter votre distributeur. En cas d'accord sur un renvoi, vous recevrez un bon de reprise. Ensuite, renvoyez franco à l'usine le produit objet de la réclamation avec le bon de reprise, la preuve de l'achat et l'indication des dommages. Les réclamations en raison de dommages dus au transport doivent être constatées et confirmées lors de la livraison de la marchandise par le transporteur, les chemins de fer ou la poste.

1.5.1. Garantie

Ce chapitre comprend les indications générales relatives à la garantie. Les accords contractuels sont toujours prioritaires et ne sont pas annulés par ce chapitre !

HOMA Pumpenfabrik GmbH s'engage à réparer les défauts constatés sur des produits vendus si les conditions suivantes sont remplies :

- Défaut de qualité du matériel, de la finition et/ou de la construction.
- Les défauts sont signalés par écrit au fabricant durant le délai de la garantie.
- Le produit a été utilisé conformément aux conditions d'utilisation.
- Tous les dispositifs de sécurité et de surveillance ont été raccordés et contrôlés par le personnel spécialisé.

Si cela n'a pas été spécifié autrement, la durée de la garantie est de 12 mois à partir de la mise en service ou bien de max. 24 mois à partir de la date de livraison. D'autres accords doivent être indiqués par écrit dans la confirmation de la commande. Ces accords restent au moins valables jusqu'à la date convenue pour le délai de garantie du produit.

1.5.2. Pièces de remplacement, agrandissements et modifications

Seules les pièces de remplacement originales du fabricant doivent être utilisées pour la réparation, l'échange, ainsi que les agrandissements et modifications. Seules ces pièces garantissent une durée de vie et une sécurité maximales. Ces pièces ont été conçues spécialement pour notre produit. Des agrandissements et modifications de son chef ou l'utilisation de pièces non-originales peuvent entraîner des dommages importants sur le produit et/ou des blessures graves.

1.5.3. Maintenance

Il faut effectuer régulièrement les travaux de maintenance et d'inspection indiqués. Ces travaux doivent uniquement être effectués par des personnes qualifiées et autorisées. Les travaux de maintenance et tous les types de travaux de réparation qui ne sont pas indiqués dans ce manuel d'instructions doivent être effectués uniquement par HOMA Pumpenfabrik GmbH et par les ateliers de services habilités.

1.5.4. Dommages sur le produit

Les dommages et dysfonctionnements doivent immédiatement être réparés de manière adéquate par le personnel formé à cet effet. Le produit doit uniquement être utilisé lorsqu'il est en parfait état technique. Lors de la durée de la garantie valable, la réparation du produit doit uniquement être prise en charge par HOMA Pumpenfabrik GmbH et/ou une atelier de services habilité. HOMA Pumpenfabrik GmbH se réserve le droit de se faire livrer le produit endommagé sur son site afin de pouvoir l'observer.

1.5.5. Clause de non-responsabilité

Aucune garantie ni responsabilité ne sont accordés lorsque l'un des points suivants ou plusieurs s'appliquent :

- Installation défectueuse de notre part en raison des indications insuffisantes et/ou fausses du gérant ou du mandataire
- Non-respect des consignes de sécurité, des directives et des exigences nécessaires conformes à la législation allemande et à ce manuel d'instructions.
- Entreposage et transport inappropriés
- Montage/démontage inappropriés
- Maintenance non-conforme
- Réparation non-conforme
- Terrain constructible ou travaux non-conformes
- Influences chimiques, électro-chimiques et électriques
- Usure

En cas d'une panne de courant ou d'un autre dysfonctionnement technique par lequel le bon fonctionnement de la pompe ne serait plus assuré, il est nécessaire de veiller à ce que cela n'entraîne pas de dégâts par un débordement de la station. Afin d'éviter cela, nous vous conseillons d'installer par exemple un système d'alarme fonctionnant indépendamment du courant réseau ou toute autre mesure de protection.

Le fabricant n'est en aucun cas responsable des dommages matériels, sur les personnes ou des dommages économiques pouvant survenir.

1.5.6. Adresse du fabricant / Service après-vente

Adresse du fabricant :

HOMA Pumpenfabrik GmbH
Industriestraße 1
D-53819 Neunkirchen-Seelscheid
Tel.: +49 2247 / 7020
Fax: +49 2247 / 70244
Email : info@homa-pumpen.de
Homepage: www.homapumpen.de

2. Consignes de sécurité



Pour les consignes de sécurité, veuillez lire le manuel d'instructions de la pompe utilisée.

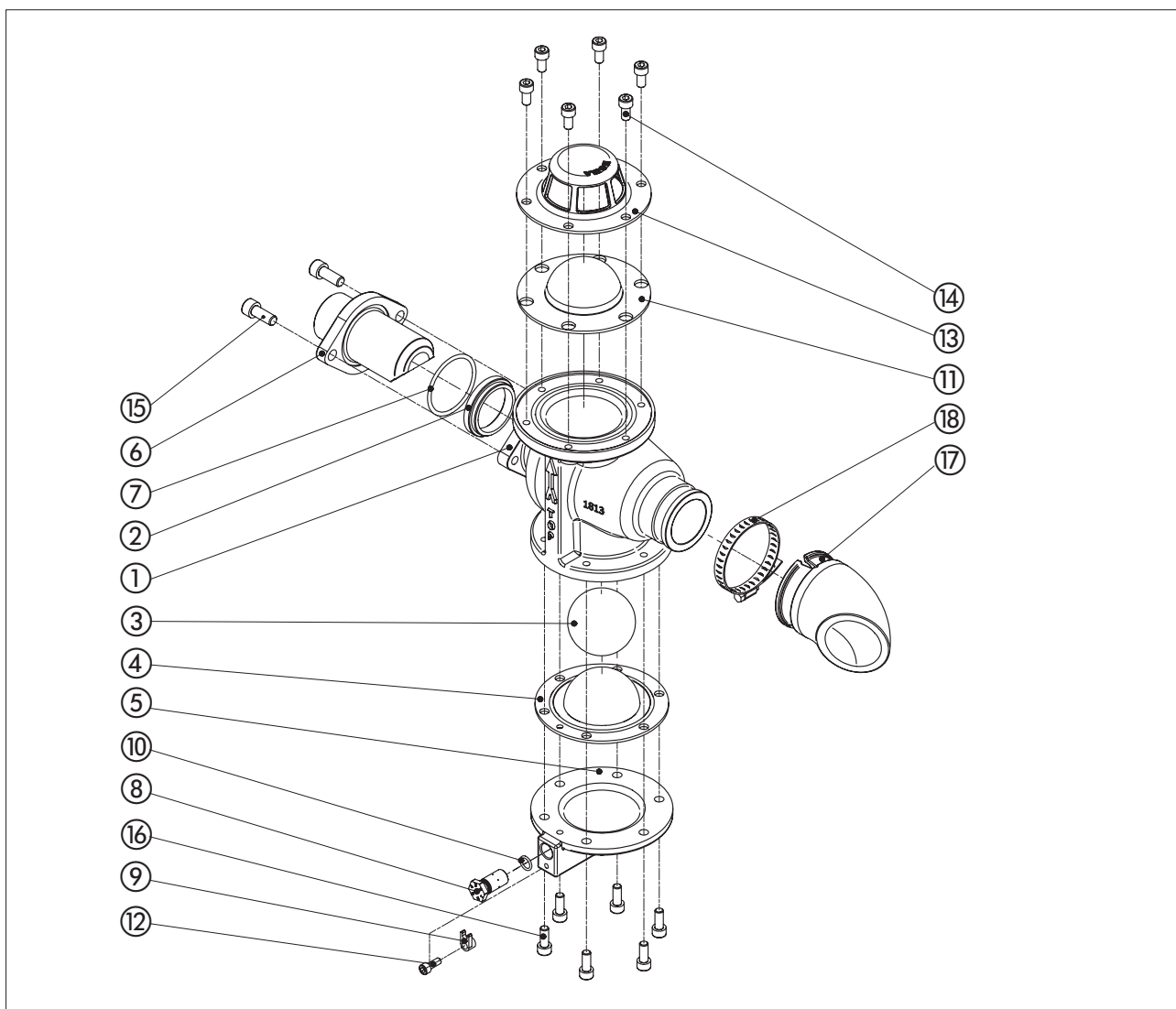
3. Description générale

3.1. Utilisation

Une vanne de rinçage est utilisée afin d'évacuer les eaux résiduaires et la boue du puisard. La vanne de rinçage est ouverte au début du processus de pompage, afin que les eaux résiduaires soient à nouveau conduites dans le puisard en passant par la vanne de rinçage. La boue est ainsi brassée et assouplie afin de pouvoir être déplacée dans la pompe.

La vanne de rinçage est directement fixée sur le carter de pompe et ne nécessite pas de composants ou de câbles supplémentaires. Elle est automatiquement guidée par la pression et le courant de la pompe. Ainsi, aucun autre composant n'est nécessaire. La vanne de rinçage est adaptée aux pompes à partir de DN80.

3.2. Montage



Non	Description
1	Boîtier
2	Douille
3	Bille
4	Membrane intérieure
5	Boîtier de la membrane
6	Bride d'alimentation
7	Joint torique
8	Réducteur de débit
9	Support du réducteur

Non	Description
10	Joint toriqueJoint torique
11	Membrane extérieure
12	Vis à six pans creux
13	Membrane housse de protection
14	Vis à six pans creux
15	Vis à six pans creux
16	Vis à six pans creux
17	Buse d'évacuation
18	Bride de tuyau

3.3. Mode de fonctionnement

Phase de repos

La boule (pos. 3) est située sur la membrane intérieure (pos. 4) dans le boîtier de membrane (pos. 5). Ce faisant, la membrane extérieure (pos. 11) est bombée vers l'extérieur et forme un compartiment à huile avec le boîtier de membrane.

Pompe en service

Les eaux résiduaires sont transportées vers l'extérieur dans le puisard à travers la vanne (pos. 1). Le rinçage débute. Une dépressurisation est produite par l'écoulement dans la vanne. Grâce à cette dépressurisation, l'huile se déplace de la membrane extérieure vers la membrane intérieure.

Après une certaine durée réglée par le biais du dispositif d'étranglement, il y a suffisamment d'huile sous la membrane intérieure afin de soulever celle-ci. Ce faisant, la boule est acheminée dans le canal d'écoulement. La boule referme ensuite la sortie de la vanne et la pompe transporte les eaux résiduaires depuis le puisard.

Dans le même temps, une surpression se constitue dans la vanne et celle-ci achemine à nouveau l'huile vers la membrane extérieure. Si la pompe s'éteint, la boule retombe sur la membrane intérieure.

3.4. Caractéristiques techniques

Performance	pour des stations de pompage de tailles supérieures à 1.2m / 3.9ft de diamètre
Température du fluide	max. 40°C / 104°F
pH	5 - 13
Poids	9 kg / 19.8 lb
Durée de rinçage	recommandée 30 - 50 secondes
Hauteur de refoulement géodésique minimale	8,5m
Matériel	acier inoxydable / NBR

4. Emballage, transport et stockage

4.1. Livraison

Après réception, il faut immédiatement vérifier si les biens sont endommagés et si tous les éléments sont présents. En cas d'éventuels défauts, il faut prévenir l'entreprise en charge du transport ou bien le fabricant le jour même de la réception. Dans le cas contraire, il ne sera pas possible de faire valoir aucun droit. D'éventuels dommages doivent être signalés sur le bon de livraison ou de transport.

4.2. Transport

Les produits sont livrés par le fabricant ou pas le livreur dans un emballage adapté. Celui-ci permet normalement d'éviter tout dommage lors du transport et du stockage. En cas de déménagements fréquents, nous vous conseillons de garder l'emballage afin de pouvoir le réutiliser.

4.3. Stockage

Les produits nouvellement livrés sont préparés de telle manière à ce qu'ils puissent être stockés pendant un an. Lors de stockages provisoires, il faut nettoyer soigneusement le produit avant de le stocker ! Il faut veiller aux points suivants lors du stockage :

- déposer les produits de manière sûre sur un sol solide veiller à ce qu'il ne puisse pas se renverser.
- Il faut également veiller à ce que l'appareil soit entreposé dans des pièces sèches dans lesquelles il n'y a pas d'importantes variations de température.
- Le produit doit être protégé des rayons du soleil, de la chaleur, de la poussière et du givre.
- Après un stockage prolongé, il faut nettoyer le produit d'éventuelles saletés comme par exemple des poussières ou des dépôts d'huile avant la mise en service.

Si vous respectez ces règles, le produit peut être stocké durant un laps de temps plus long. Veuillez cependant prendre en compte le fait que les éléments en élastomère et les revêtements soient soumis à un effritement naturel. Lors d'un stockage de plus de 6 mois, nous recommandons de contrôler ceux-ci et de les échanger le cas échéant. Pour cela, veuillez prendre contact avec le fabricant.

4.4. Retour

Les produits retournés doivent être emballés de manière propre et adéquate. Le produit doit être nettoyé de toutes saletés et doit avoir été décontaminé en cas d'utilisation avec des produits dangereux pour la santé. L'emballage doit protéger le produit d'éventuels dommages. Avant le retour, veuillez prendre contact avec le fabricant.

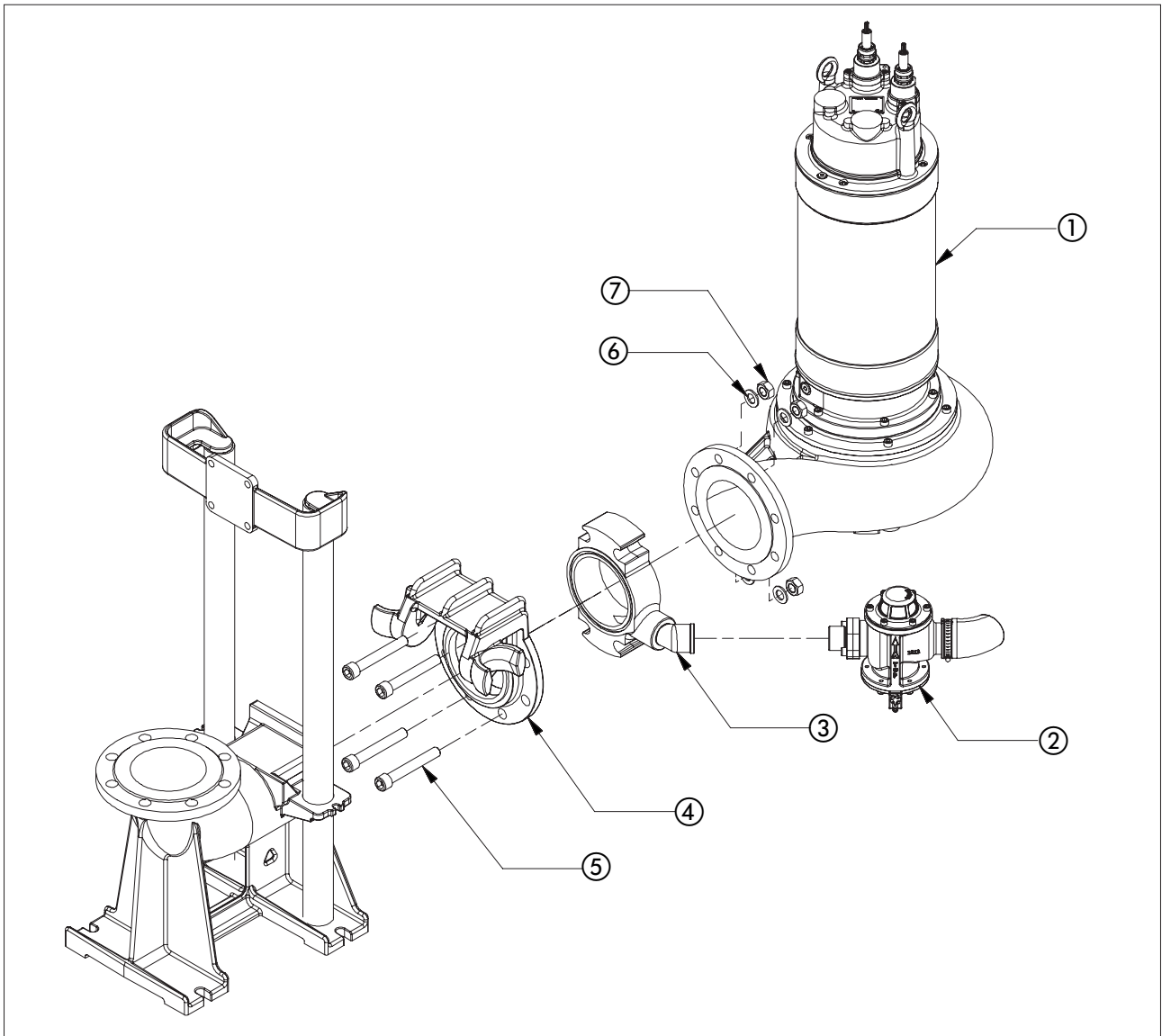
5. Montage et mise en service

5.1 Montage de la soupape de rinçage

La soupape de rinçage est montée soit entre la tubulure de pression et le système d'accouplement au moyen d'un adaptateur, soit sur l'orifice de nettoyage du corps de pompe :

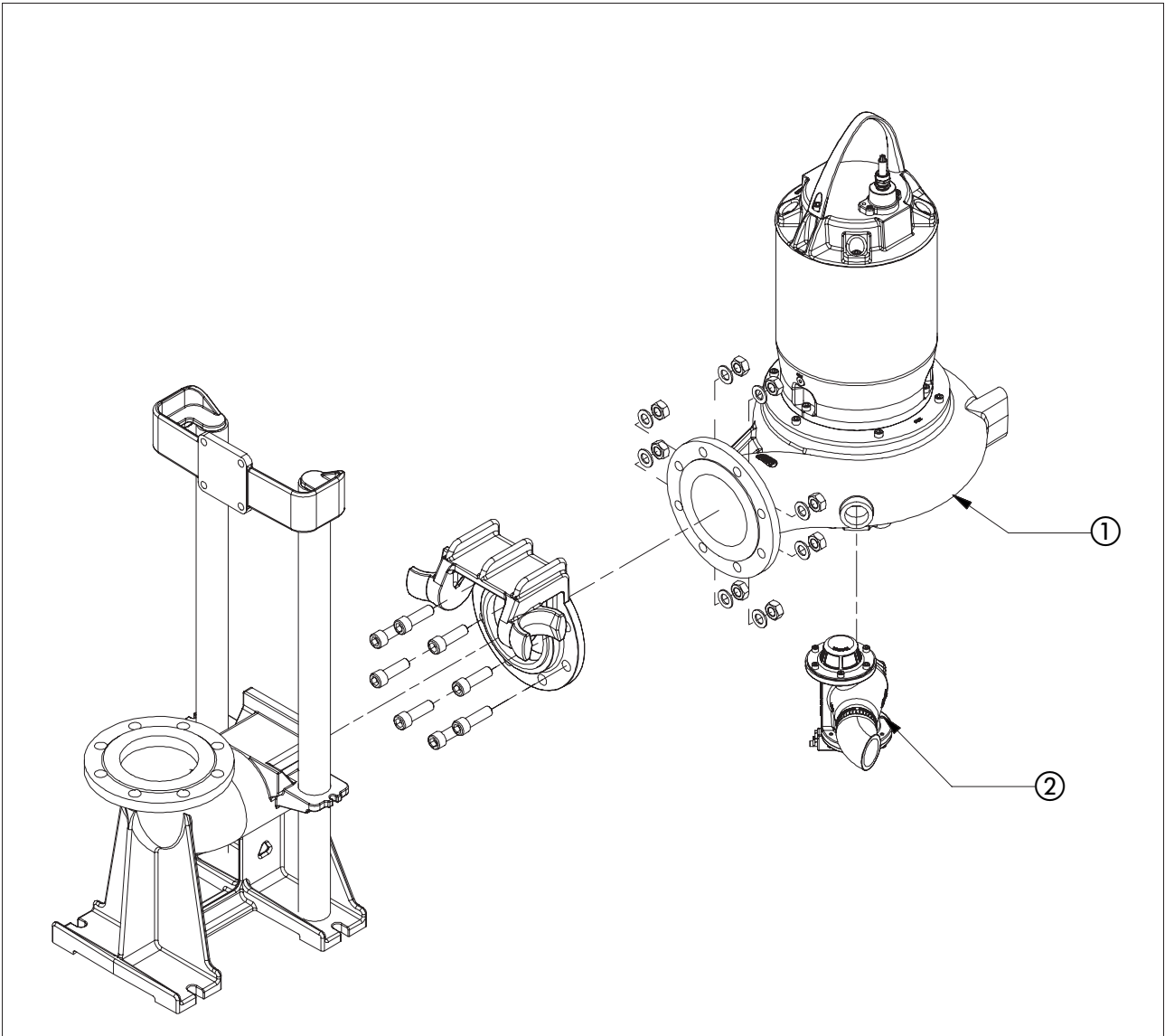
Au moyen d'un adaptateur (DN80 – DN 150)

Aligner d'abord l'adaptateur (3) avant la tubulure de pression (1) comme illustré. Positionner la contre-bride de raccordement (4) avant l'adaptateur (3). À l'aide des vis (7), fixer ensuite l'adaptateur (3) entre la tubulure de pression (1) et la contre-bride de raccordement (4). Visser par la suite au moyen des écrous (7) et des rondelles (6). Visser également la soupape de rinçage (2) à l'aide d'un dispositif de blocage à vis de résistance moyenne et orienter verticalement.



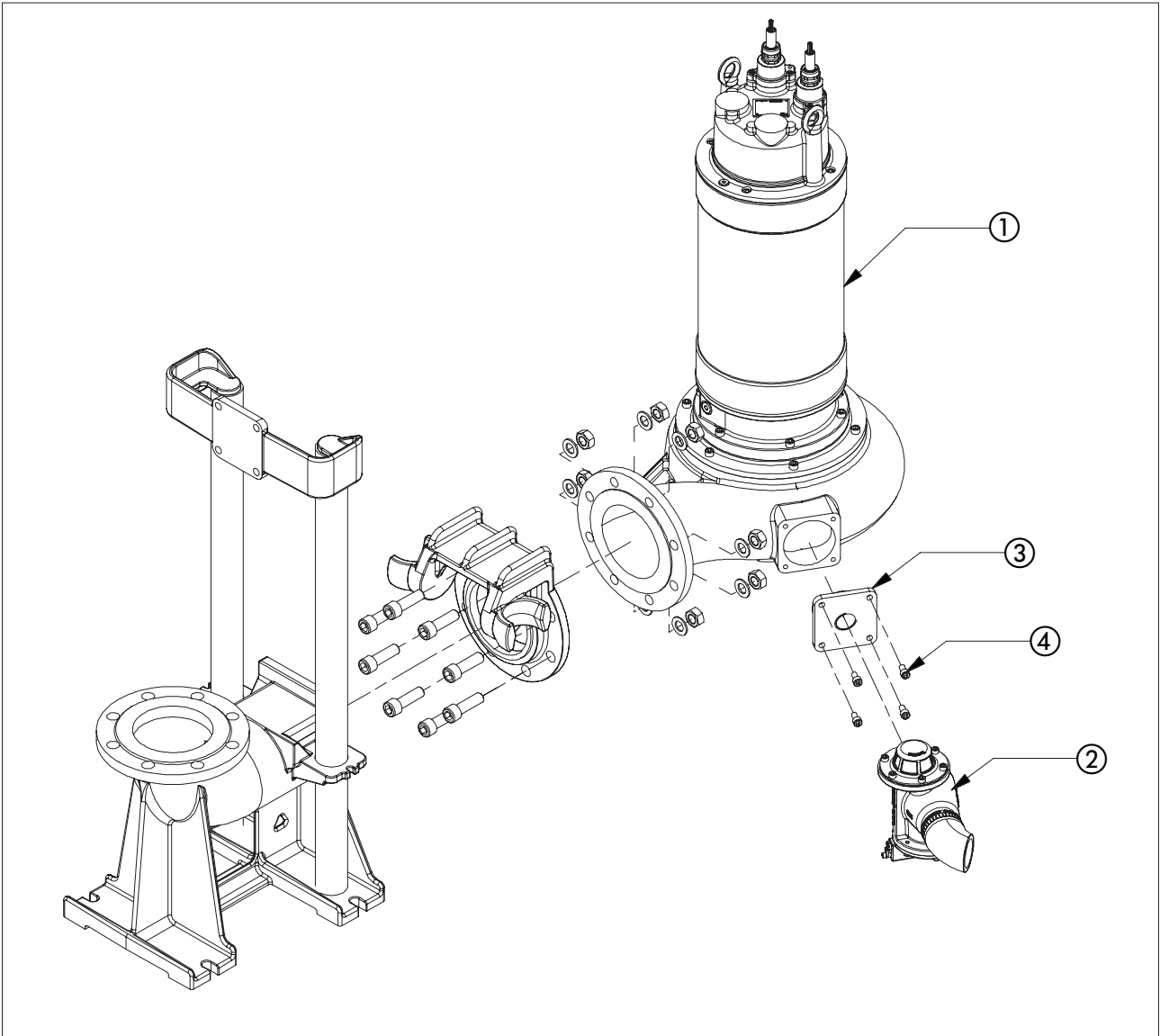
Sur le corps de pompe (DN80 – DN150)

Dévisser d'abord les boulons de blocage de l'orifice de nettoyage sur le corps de pompe (1). Visser ensuite la soupape de rinçage (2) à l'aide d'un dispositif de blocage à vis de résistance moyenne et orienter verticalement.



Sur l'orifice de nettoyage (à partir de DN200)

Desserrer d'abord les vis (5) sur le corps de pompe (1) et retirer le couvercle de visite. Fixer ensuite le nouveau couvercle de visite (3) sur le corps de pompe (1) à l'aide des vis (4). Visser enfin la soupape de rinçage (2) à l'aide d'un dispositif de blocage à vis de résistance moyenne et orienter verticalement.



5.2. Mise en service



Pour la mise en service, veuillez lire le manuel d'instructions de la pompe utilisée.



Lors de la première mise en service, il est recommandé de nettoyer auparavant le puisard. Il est possible que d'anciens dépôts au sol soient brassés et puissent endommager la vanne de rinçage.



La buse de sortie doit toujours être montée sur la vanne de rinçage.

Afin d'atteindre le temps de rinçage recommandé d'environ 30 secondes, il est possible de régler la vanne de rinçage sur le dispositif d'étranglement. Lors de la première utilisation, il est recommandé de régler le dispositif d'étranglement sur « 1 » et de noter la durée effective de rinçage. Si vous souhaitez ensuite prolonger la durée de rinçage, il faut régler le dispositif d'étranglement sur une valeur plus élevée.

6. Maintenance

6.1. Généralités

Il est recommandé d'envoyer la vanne de rinçage dans un atelier agréé afin de la faire réparer ou d'effectuer sa maintenance.

6.2. Dates de maintenance et de travaux

La vanne de rinçage est contrôlée lors des intervalles de maintenance de la pompe.

De plus, après quatre années, la vanne de rinçage devrait être soumise à une révision générale par le service client.

Vidange

L'huile utilisée dans la vanne de rinçage est une huile pour engrenages autorisée pour l'usage alimentaire avec une viscosité ISO VG 220 et un point de congélation de -24°C / -11° F. Lors d'une utilisation d'une huile avec une viscosité moindre, le temps de rinçage est raccourci. Pour une viscosité plus importante, le temps de rinçage augmente.

Couple de serrage

Pour vis A2/A4 (coefficient de frottement = 0,2)

	Résistance 70	Résistance 80
M6	7 Nm	11,8 Nm
M8	17 Nm	28,7 Nm
M10	33 Nm	58 Nm

7. Recherche et résolution des pannes

La cause la plus fréquente de pannes est l'engorgement de la vanne de rinçage. Il est causé par des particules qui sont plus grandes que le conduit de la vanne.

En raison de telles particules, il est possible que la vanne de rinçage ne se ferme pas durant le délai prévu ou bien reste totalement ouverte.

Lors d'une telle panne, contrôlez le point suivant :

- il ne doit pas y avoir de particules dans la vanne de rinçage.
- La membrane extérieure doit normalement être remplie d'huile et doit donc être incurvée vers l'extérieur. Si la membrane extérieure s'est écroulée, il est possible qu'elle soit endommagée ou bien que la membrane intérieure soit également endommagée. Dans les deux cas, il faut remplacer les membranes endommagées, nettoyer le compartiment à huile et le dispositif d'étranglement. Le compartiment à huile dispose d'une capacité de remplissage de 0.08 l.
- Si la membrane extérieure est remplie d'huile, contrôlez la qualité de l'huile et nettoyez le dispositif d'étranglement.

Étapes supplémentaires afin de réparer les pannes

Si les points nommés ci-dessus ne permettent pas de réparer la panne, veuillez contacter le service client. Celui-ci pourra vous aider comme suit :

- support téléphonique et/ou par écrit par le service client
- assistance sur le lieu de la panne par le service client
- contrôle ou bien vérification du produit sur son site

Veuillez prendre en compte le fait que l'utilisation de certaines prestations de notre service client peut entraîner des frais supplémentaires.

Vous pouvez obtenir des informations plus précises à ce sujet de la part du service client.

Content

1.2. Voorwoord	33
1.3. Beoogd gebruik	33
1.4. Auteursrecht.....	33
1.5. Bepalingen m.b.t. fabrieksgarantie	33
2. Veiligheidsaanwijzingen	34
3. Algemene beschrijving	35
3.1. Toepassing.....	35
3.2. Opbouw.....	35
3.3. Werkingswijze	36
3.4. Technische gegevens	36
4. Verpakking, transport en opslag.....	36
4.1. Aanlevering.....	36
4.2. Transport.....	36
4.3. Opslag	36
4.4. Retourneren	36
5. Montage en inbedrijfstelling	37
5.1. Montage van de spoelklep	37
5.2. Inbedrijfstelling	39
6. Onderhoud	40
6.1. Algemeen	40
6.2. Onderhoudstermijnen en -werkzaamheden	40
7. Opsporen en verhelpen van storingen	40
8. Afmetingen (mm)	42
9. Contaminatieverklaring	46

1.2. Voorwoord

Geachte klant,

Wij zijn verheugd dat u hebt gekozen voor een product van de firma HOMA Pumpenfabrik GmbH. Het verkregen product is geproduceerd en getest volgens de huidige stand der techniek. Lees deze handleiding voor de eerste inbedrijfstelling aandachtig door. Alleen zo kan een veilig en efficiënt gebruik van het product worden gewaarborgd.

Deze handleiding bevat alle gegevens over het product die nodig zijn om een effectieve toepassing volgens het beoogde gebruik te waarborgen. Bovendien vindt u er informatie in over het tijdig herkennen van gevaren, het verminderen van reparatiekosten en uitvaltijden en het verhogen van de betrouwbaarheid en levensduur van het product.

Vóór inbedrijfstelling moet principieel aan alle veiligheidsvoorschriften en aan de informatie van de fabrikant worden voldaan. Deze handleiding completeert de bestaande landelijke voorschriften m.b.t. bescherming tegen ongevallen en ongevallenpreventie en/of breidt deze uit. Deze handleiding moet altijd beschikbaar zijn voor het bedieningspersoneel op de werkplek van het product.

1.3. Beoogd gebruik

De HOMA-producten voldoen aan de geldende veiligheidsregels en de stand der techniek. Bij toepassing in strijd met het beoogde gebruik kan er levensgevaar voor de gebruiker en voor derden bestaan. Bovendien kan/kunnen het product en/of aanbouwonderdelen beschadigd of vernield raken.

Er moet op worden gelet dat het product alleen in technisch perfecte toestand en volgens het beoogde gebruik wordt gebruikt. Neem hiertoe deze handleiding in acht.

1.4. Auteursrecht

Het auteursrecht van deze handleiding is in handen van HOMA Pumpenfabrik GmbH. Deze handleiding is bedoeld voor het bedienings-, montage- en onderhoudspersoneel. De handleiding omvat voorschriften en tekeningen van technische aard, die noch geheel, noch gedeeltelijk vermenigvuldigd, verspreid of voor concurrentiedoeleinden onbevoegd gebruikt mogen worden.

1.5. Bepalingen m.b.t. fabrieksgarantie

Kosten voor de uit- en inbouw van het betwiste product op de werkplek van de machine, reiskosten van het reparatiepersoneel naar en van de werkplek van de machine en transportkosten maken geen deel uit van de omvang van de fabrieksgarantie. De ontstane kosten komen voor rekening van de afzender oftewel gebruiker van de pomp. Dit geldt ook indien er aanspraak is gemaakt op fabrieksgarantie en de controle in de fabriek heeft aangetoond dat het product naar behoren werkt en geen gebreken vertoont. Alle producten hebben een zo hoog mogelijke kwaliteitsstandaard en worden voor uitlevering onderworpen aan een technische eindcontrole. Een door HOMA Pumpenfabrik GmbH gehonoreerde fabrieksgarantie betekent niet dat de garantietijd wordt verlengd of dat er een nieuwe garantietijd ingaat voor de vervangen onderdelen.

Verdergaande aanspraken zijn uitgesloten, met name aanspraken op vermindering, koopvernieuwing of schadevergoeding, ook voor gevolgschade, van welke aard dan ook.

Om een correcte verwerking onder garantie te waarborgen, neem u best met ons contact op via uw gewoonlijk contactpunt. Zodra u toestemming hebt gekregen om het product terug te zenden, ontvangt u van ons een terugnamebon. Stuur ons het betreffende product met terugnamebon en aankoopbewijs terug en vermeld ook de schade. Wij betalen de kosten voor terugzending. Klachten betreffende transportschade moeten bij ontvangst van de goederen worden gemeld aan de transporteur, de spoorwegen of de post die de schade zullen vaststellen.

1.5.1. Wettelijke garantie

Dit hoofdstuk bevat de algemene gegevens m.b.t. de wettelijke garantie. Contractuele afspraken worden altijd met voorrang behandeld en niet opgeheven door dit hoofdstuk!

HOMA Pumpenfabrik GmbH verplicht zich gebreken aan verkochte producten te verhelpen, indien aan de volgende voorwaarden is voldaan:

- Kwaliteitsgebreken van het materiaal, de productie en/of de constructie.
- De gebreken zijn binnen de garantietijd schriftelijk gemeld bij de fabrikant.
- Het product is alleen gebruikt onder gebruiksvoorwaarden die vallen onder het beoogde gebruik.
- Alle veiligheids- en bewakingscontroles zijn door vakpersoneel aangesloten en gecontroleerd.

De wettelijke garantie heeft, indien niet anders overeengekomen, een looptijd van 12 maanden vanaf de inbedrijfstelling resp. max. 24 maanden vanaf de leverdatum. Andere afspraken moeten schriftelijk zijn vermeld in de orderbevestiging. Deze afspraken lopen ten minste tot aan het overeengekomen einde van de wettelijke garantietermijn van het product.

1.5.2. Onderdelen, aan- en ombouwwerkzaamheden

Er mogen uitsluitend originele onderdelen van de fabrikant worden gebruikt voor reparatie, vervanging en aan- of ombouwwerkzaamheden. Alleen deze garanderen de hoogste levensduur en veiligheid. Deze onderdelen zijn speciaal voor onze producten ontwikkeld. Eigenmachtige aan- en ombouwwerkzaamheden of de toepassing van andere dan originele onderdelen kunnen leiden tot ernstige schade aan het product en/of tot ernstig letsel.

1.5.3. Onderhoud

De voorgeschreven onderhouds- en inspectiewerkzaamheden moeten regelmatig worden uitgevoerd en mogen uitsluitend door gekwalificeerde en geautoriseerde personen worden uitgevoerd. Onderhoudswerkzaamheden en elke vorm van reparatiewerkzaamheden die niet in deze handleiding worden vermeld, mogen uitsluitend worden uitgevoerd door HOMA Pumpenfabrik GmbH en door geautoriseerde onderhoudswerkplaatsen.

1.5.4. Schade aan het product

Schade en storingen moeten onmiddellijk en deskundig worden verholpen door daartoe opgeleid personeel. Het product mag alleen in technisch perfecte toestand worden gebruikt. Tijdens de overeengekomen wettelijke garantietijd mag reparatie van het product alleen worden uitgevoerd door HOMA Pumpenfabrik GmbH en/of een geautoriseerde servicewerkplaats. HOMA Pumpenfabrik GmbH behoudt zich het recht voor het beschadigde product voor inspectie aan de fabriek te laten retourneren.

1.5.5. Aansprakelijkheidsuitsluiting

Voor schade aan het product wordt geen garantie of aansprakelijkheid geaccepteerd, indien een of meer van de volgende punten van toepassing zijn:

- verkeerde configuratie van onze kant door ontbrekende en/of verkeerde gegevens van de gebruiker resp. opdrachtgever
- niet naleven van de veiligheidsaanwijzingen, voorschriften en nodige eisen die volgens de Duitse wet en deze handleiding gelden.
- ondeskundig(e) opslag en transport
- montage/demontage in strijd met de voorschriften
- gebrekkig onderhoud
- ondeskundige reparatie
- gebrekkige fundatie en/of bouwwerkzaamheden
- chemische, elektrochemische en elektrische invloeden
- slijtage

In het geval van een stroomstoring of technische storing van andere aard is het van essentieel belang dat schade voorkomen wordt door het overlopen van de pomp put. U dient zorg te dragen voor een netonafhankelijke alarmvoorziening of andere passende beschermingsmaatregel om de goede werking van de pomp in het pompsysteem te waarborgen. De aansprakelijkheid van de fabrikant sluit dientengevolge ook enigerlei aansprakelijkheid voor persoonlijk letsel, materiële schade en/of financiële schade uit.

1.5.6. Adres van de fabrikant

HOMA Pumpenfabrik GmbH
Industriestraße 1
D-53819 Neunkirchen-Seelscheid
Tel.: +49 2247/7020
Fax: +49 2247/70244
E-mail: info@homa-pumpen.de
Homepage: www.homapumpen.de

2. Veiligheidsaanwijzingen



Lees voor de veiligheidsaanwijzingen de handleiding van de gebruikte pomp.

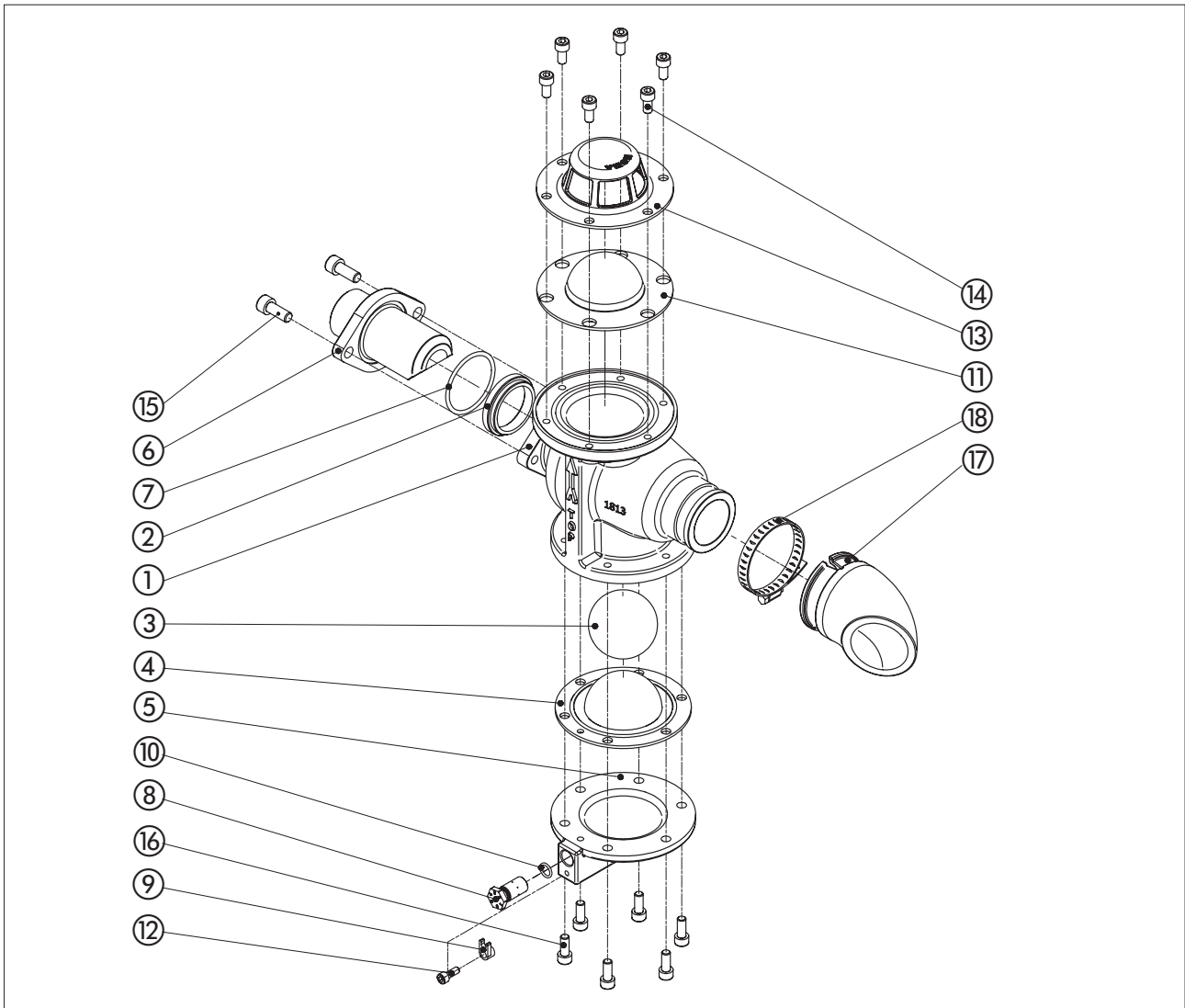
3. Algemene beschrijving

3.1. Toepassing

Een spoelklep wordt gebruikt om afvalwater en slib uit de pompput te spoelen. Dit gebeurt doordat de spoelklep aan het begin van het pompproces geopend is en het afvalwater zo door de spoelklep weer de pompput in wordt gevoerd. Daardoor wordt het slib opgewoeld en losgemaakt en kan het door de pomp worden getransporteerd.

De spoelklep is direct aan het pomphuis bevestigd en heeft geen extra componenten of kabels nodig. De spoelklep wordt automatisch geregeld door de pompdruk en de pompstrooming. Daardoor zijn er geen verdere componenten nodig. De spoelklep is geschikt voor pompen vanaf DN80.

3.2. Opbouw



Nr.	beschrijving
1	Huis
2	Bus
3	Kogel
4	Membraan binnen
5	Membraanhuis
6	Toevoerflens
7	O-ring
8	Stromingsmoorklep
9	Smoorklephouder

Nr.	beschrijving
10	O-ring
11	Membraan buiten
12	Inbusschroef
13	Membraan beschermhuls
14	Inbusschroef
15	Inbusschroef
16	Inbusschroef
17	Uitlaatmondstuk
18	Slangklem

3.3. Werkingswijze

Rustfase

De kogel (pos. 3) ligt op het binnenmembraan (pos. 4) in het membraanhuis (pos. 5). Daarbij is het buitenmembraan (pos. 11) naar buiten gewelfd en vormt het met het membraanhuis een oliekamer.

Pomp werkt

Het afvalwater wordt door de ventielbehuizing (pos. 1) weer naar buiten de pompput in gevoerd en het spoelen begint. Door de stroming in het ventiel wordt een onderdruk gecreëerd. Door deze onderdruk verplaatst de olie zich van het buitenmembraan naar het binnenmembraan.

Na een ingestelde tijd – via de stromingssmoorklep (pos. 8) – bevindt zich voldoende olie onder het binnenmembraan om dit op te tillen. Daarbij wordt de kogel naar het stromingskanaal verplaatst. De kogel sluit dan de uitgang van het ventiel af en de pomp pompt het afvalwater met het normale vermogen uit de pompput.

Tegelijk ontstaat in het ventiel een overdruk, die de olie teruggedrukt naar het buitenmembraan. Schakelt de pomp uit, dan valt de kogel terug op het binnenmembraan.

3.4. Technische gegevens

Vermogen	voor pompstations groter dan 1,2 m / 3,9 ft diameter
Mediumtemperatuur	max. 40 °C
pH-waarde	5 – 13
Gewicht	9 kg
Spoeltijd	aanbevolen 30 – 50 seconden
Minimale geodetische opvoerhoogte	8,5 m.
Materiaal	roestvrij staal/NBR

4. Verpakking, transport en opslag

4.1. Aanlevering

Na ontvangst moet de zending onmiddellijk worden gecontroleerd op schade en volledigheid. Bij eventuele gebreken moet het transportbedrijf resp. de fabrikant nog op de dag van ontvangst worden ingelicht, omdat er anders geen claims meer kunnen worden ingediend. Eventuele schade moet worden vermeld op het afleveringsbewijs of de vrachtbrief.

4.2. Transport

De producten worden door de fabrikant of de toeleverancier in een geschikte verpakking aangeleverd. Deze sluit normaal gesproken schade bij transport en opslag uit. Bij een regelmatige wisseling van locatie dient u de verpakking zorgvuldig te bewaren voor hergebruik.

4.3. Opslag

Nieuw geleverde producten zijn dusdanig behandeld dat deze 1 jaar kunnen worden opgeslagen. Bij tussentijdse opslag moet het product voor het opslaan grondig worden gereinigd! Voor de opslag moet op het volgende worden gelet:

- Product veilig op een vaste ondergrond zetten en beveiligen tegen omvallen.
- Daarnaast moet erop worden gelet dat het apparaat in een droge ruimte zonder sterke temperatuurschommelingen wordt opgeslagen.
- Het product moet worden beschermd tegen direct zonlicht, hitte, stof en vorst.
- Na een langere opslagtijd moet het product vóór inbedrijfstelling worden ontdaan van verontreinigingen zoals stof en olieafzettingen.

Wanneer u zich aan deze regels houdt, kan uw product gedurende een langere periode worden opgeslagen. Houd er echter rekening mee dat de elastomere delen en de coatings onderhevig zijn aan een natuurlijke verbrossing. Wij adviseren deze bij een opslag van meer dan 6 maanden te controleren en indien nodig te vervangen. Overleg hiervoor met de fabrikant.

4.4. Retourneren

Producten die worden teruggestuurd naar de fabriek moeten schoon en correct verpakt zijn. Schoon wil zeggen dat het product is vrijgemaakt van verontreinigingen en bij toepassing in vloeistoffen met gezondheidsrisico is gedecontamineerd. De verpakking moet het product beschermen tegen beschadigingen. Raadpleeg de fabrikant voorafgaand aan het retourneren.

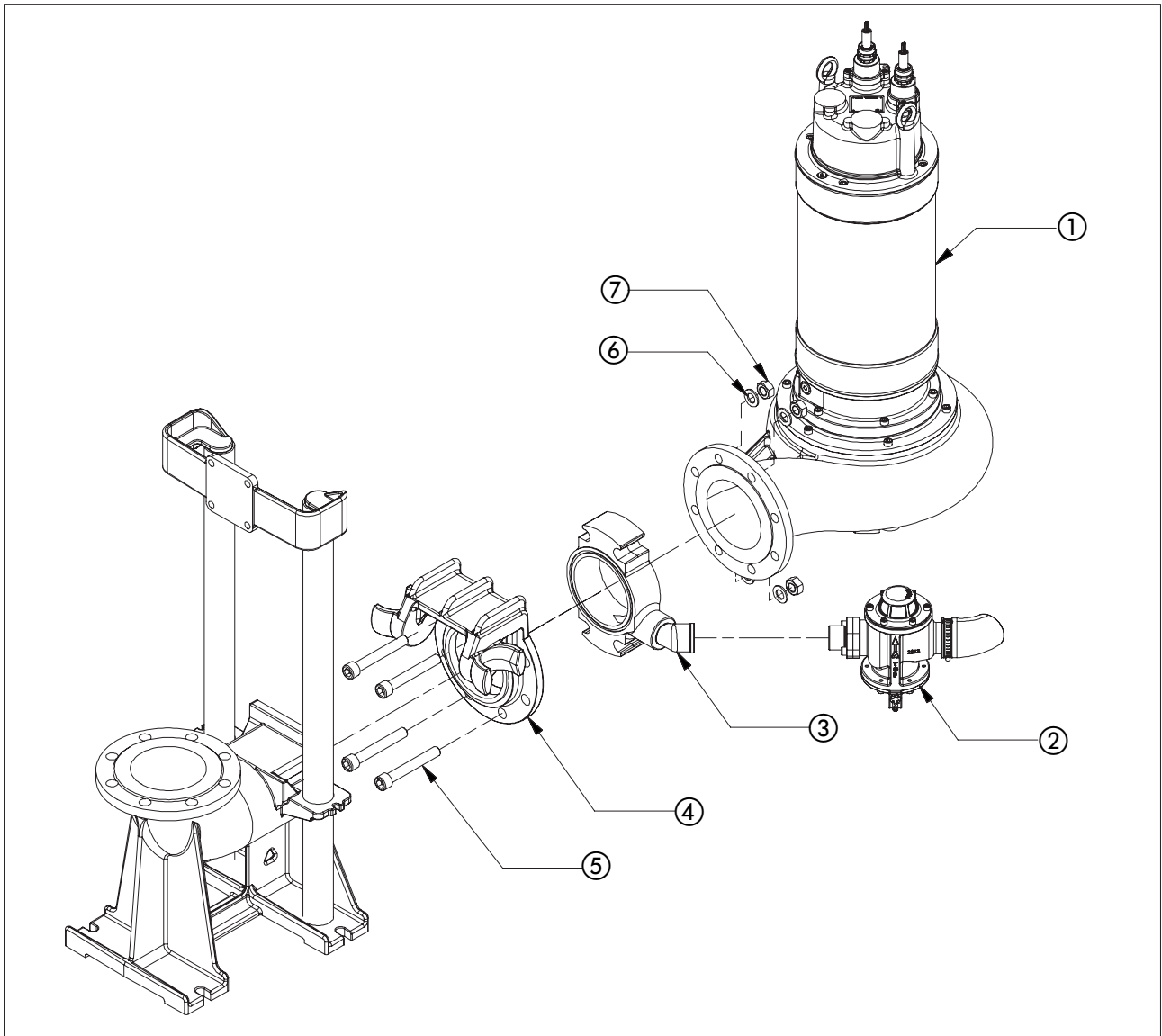
5. Montage en inbedrijfstelling

5.1. Montage van de spoelklep

De spoelklep wordt ofwel met een adapter tussen persaansluiting en koppelingssysteem ofwel op de reinigingsopening van het pomphuis gemonteerd.

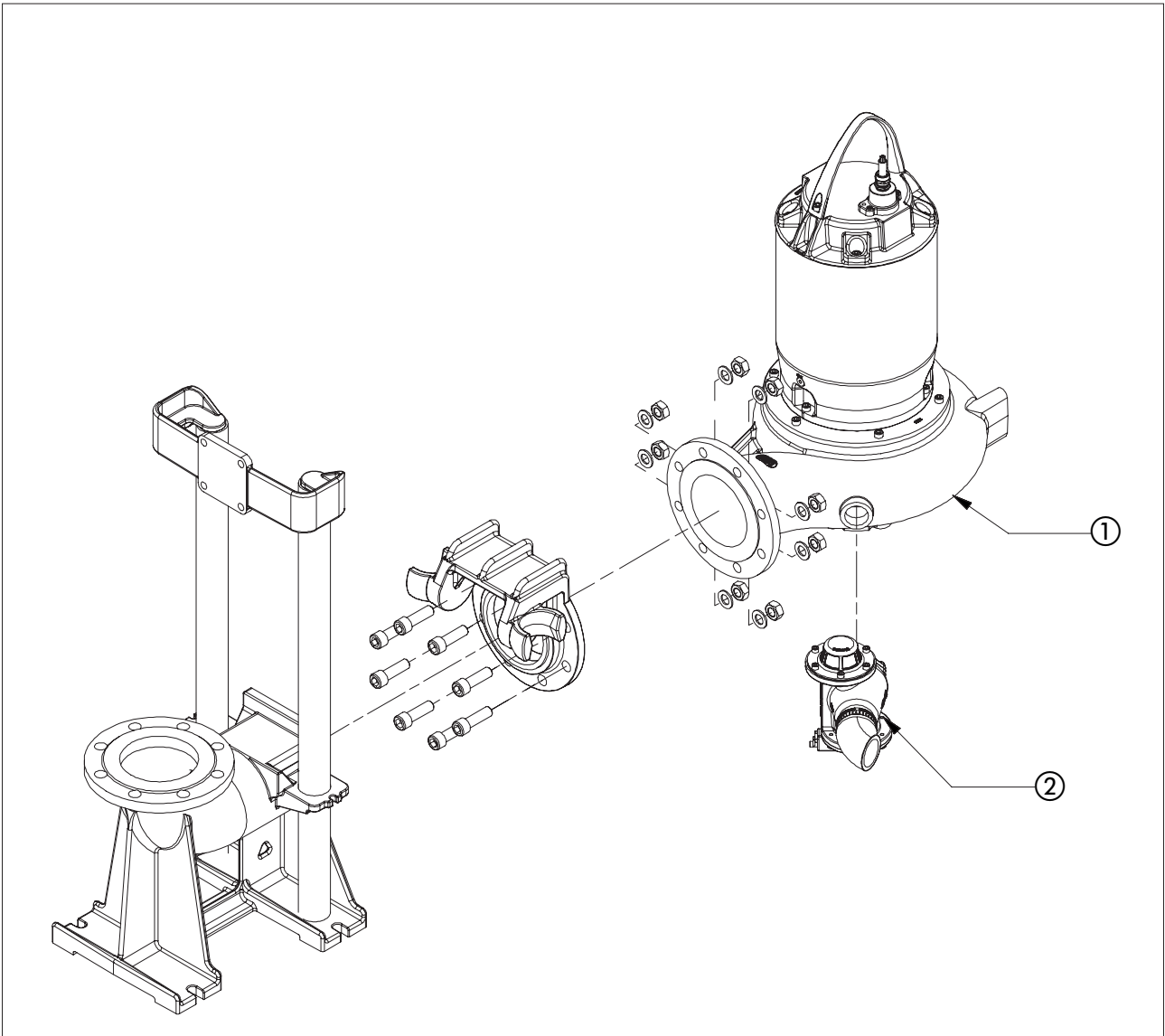
Met adapter (DN80 – DN150)

Eerst de adapter (3) zoals afgebeeld voor de persaansluiting (1) uitlijnen. De koppelingstegenflens (4) voor de adapter (3) positioneren. Vervolgens met de schroeven (7) de adapter (3) fixeren tussen de persaansluiting (1) en de koppelingstegenflens (4). Daarna met de moeren (7) en ringen (6) vastschroeven. Schroef vervolgens het spoelventiel (2) in met een middelsterke schroefvergrendeling en lijn het verticaal uit.



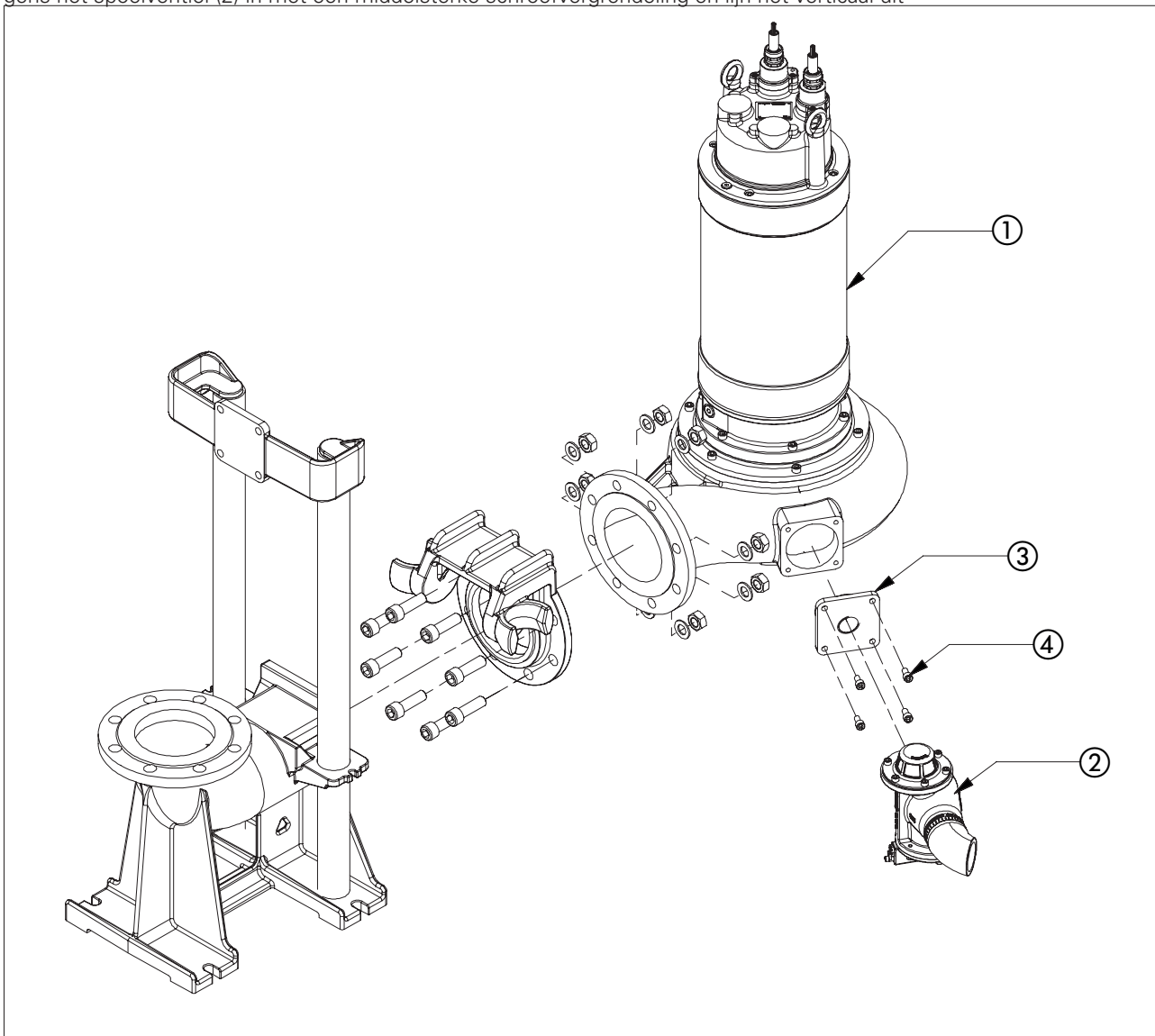
Op het pomphuis (DN80 - DN150)

Schroef eerst de afsluitpluggen uit de reinigungsopening op het pomphuis (1). Schroef vervolgens het spoelventiel (2) in met een middelsterke schroefvergrendeling en lijn het verticaal uit.



Bij de reinigungsopening (vanaf DN200)

Schroef eerst de schroeven (5) op het pomphuis (1) los en verwijder de afdekking van de reinigungsopening. Aansluitend de nieuwe afdekking van de reinigungsopening (3) met de schroeven (4) aan het pomphuis (1) bevestigen. Schroef vervolgens het spoelventiel (2) in met een middelsterke schroefvergrendeling en lijn het verticaal uit



5.2. Inbedrijfstelling



Lees voor de inbedrijfstelling ook de handleiding van de gebruikte pomp.



Bij de eerste inbedrijfstelling wordt aanbevolen de pompput vooraf te reinigen. Het is mogelijk dat oude bodemafzettingen worden opgewoeld en de spoelklep hinderen.



Het uitlaatmondstuk moet altijd op de spoelklep gemonteerd zijn.

Om de aanbevolen spoeltijd van ca. 30 seconden te bereiken, kan de spoelklep worden ingesteld op de stromingsmoorklep: Bij de eerste inbedrijfstelling wordt aanbevolen de stromingsmoorklep op "1" te zetten en de werkelijke spoeltijd in bedrijf te noteren. Wilt u vervolgens een langere spoeltijd bereiken, dan moet de stromingsmoorklep op een grotere waarde worden ingesteld.

6. Onderhoud

6.1. Algemeen

Het is aan te bevelen de spoelklep voor reparatie- en onderhoudswerkzaamheden naar een erkende werkplaats te sturen.

6.2. Onderhoudstermijnen en -werkzaamheden

De spoelklep wordt met de onderhoudsintervallen van de pomp gecontroleerd.

Daarnaast moet de spoelklep na vier jaar worden onderworpen aan groot onderhoud door de klantenservice.

Vervangen van bedrijfsvloeistof

Bij de gebruikte olie in de spoelklep gaat het om een voor voedingsmiddelen goedgekeurde transmissieolie met een viscositeit ISO VG 220 en een vriespunt van -24 °C.

Bij toepassing van een olie met een lagere viscositeit wordt de spoeltijd verkort. Bij een hogere viscositeit wordt de spoeltijd verlengd.

Aanhaalmoment

voor A2/A4-schroeven (wrijvingscoëfficiënt = 0,2)

	Sterkte 70	Sterkte 80
M6	7 Nm	11,8 Nm
M8	17 Nm	28,7 Nm
M10	33 Nm	58 Nm

7. Opsporen en verhelpen van storingen

De meest voorkomende oorzaak van storingen is een verstopping in de spoelklep. Deze wordt veroorzaakt door deeltjes, die ervoor zorgen dat de spoelklep niet binnen de voorgeschreven tijd kan sluiten.

Door dergelijke deeltjes is het mogelijk dat de spoelklep niet binnen de voorgeschreven tijd sluit en helemaal open blijft. Controleer bij een dergelijke storing het volgende:

- In de spoelklep mogen zich geen deeltjes bevinden
- Het buitenmembraan is normaal gesproken gevuld met olie en daardoor naar buiten geweldd. Als het buitenmembraan in elkaar is gezakt, kan ofwel het buitenmembraan of het binnenmembraan beschadigd zijn. In beide gevallen het beschadigde membraan vervangen en de oliekamer en stromingssmoorklep reinigen. De oliekamer vertoont een vulling van 0,08 l.
- Is het buitenmembraan gevuld met olie, controleer dan de kwaliteit van de olie en reinig de stromingssmoorklep.

Verdere stappen voor de probleemoplossing

Wanneer de hier vermelde punten niet helpen de storing te verhelpen, neem dan contact op met de klantenservice. Deze kan u als volgt verder helpen:

- Telefonische en/of schriftelijke ondersteuning door de klantenservice
- Ondersteuning ter plaatse door de klantenservice
- Controle en/of reparatie van het product in de fabriek

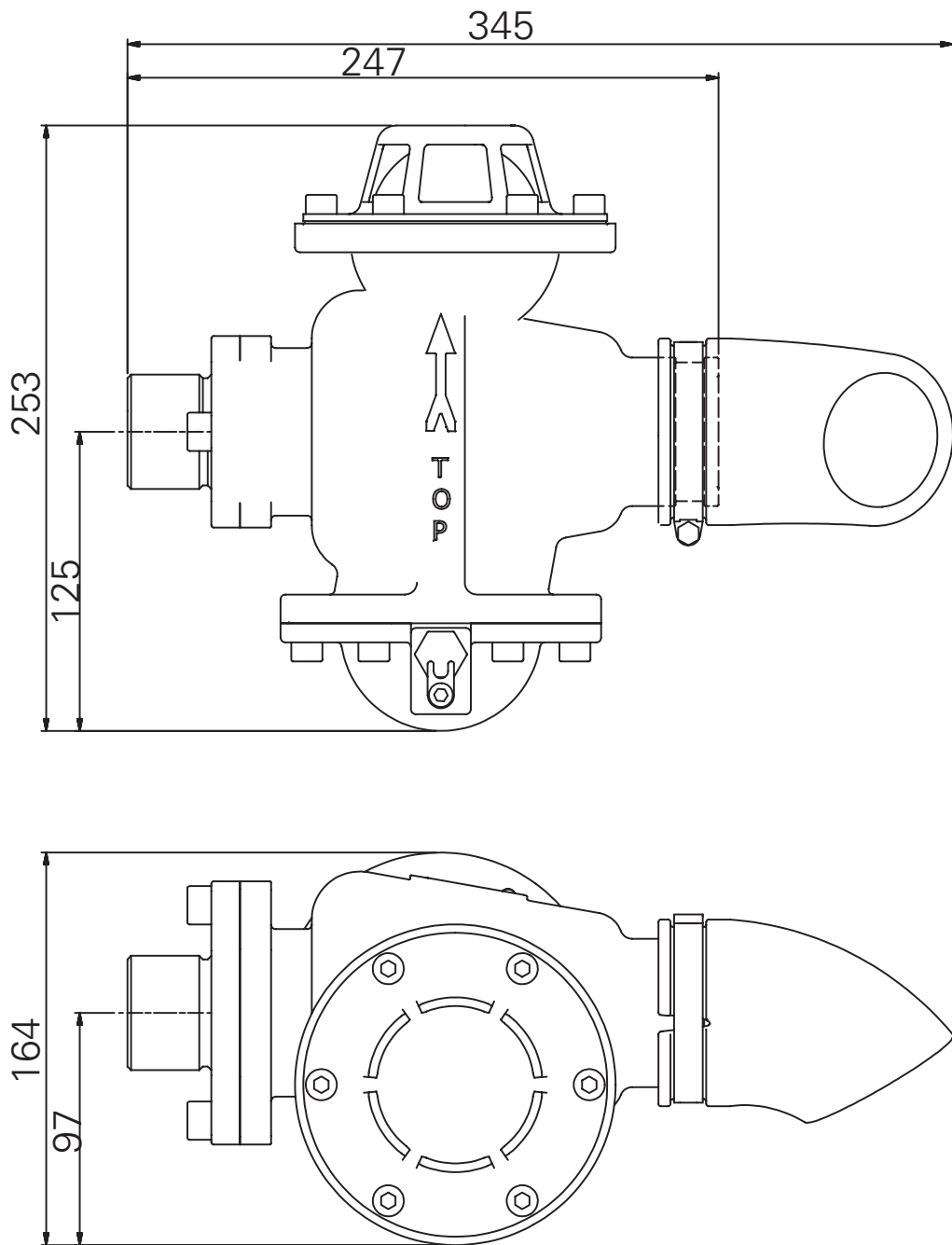
Houd er rekening mee dat er door het gebruikmaken van bepaalde diensten van onze klantenservice verdere kosten voor u kunnen ontstaan! Meer informatie hierover ontvangt u van de klantenservice.

8. Baumaße (mm)

8. Dimensions (mm)

8. Dimensions (mm)

8. Afmetingen (mm)



9. Declaration of Contamination

The repair of the instruments can only be accomplished if this document is filled out completely and accurately.

ANSWER by FAX: HOMA Pumpenfabrik GmbH:... +49 (0) 2247 702 - 44

Pump data:	
Type:	_____
Part No:	_____
Serial no:	_____

Reason for return:	_____

Contamination of the instruments:		
toxic	no <input type="checkbox"/> yes <input type="checkbox"/>	substance: _____
corrosive	no <input type="checkbox"/> yes <input type="checkbox"/>	substance: _____
microbiological	no <input type="checkbox"/> yes <input type="checkbox"/>	substance: _____
explosive	no <input type="checkbox"/> yes <input type="checkbox"/>	substance: _____
radioactive	no <input type="checkbox"/> yes <input type="checkbox"/>	substance: _____
other substances	no <input type="checkbox"/> yes <input type="checkbox"/>	substance: _____

Legally binding declaration:	
We hereby certify that the returned parts have been cleaned carefully. To the best of our knowledge, they are free from any residues in dangerous quantities.	
Company:	_____
Street:	_____ Zip code, City: _____
Contact person:	_____
Phone:	_____ Fax: _____
e-mail:	_____
_____	_____
Date	Company stamp and signature

9. Déclaration de Contamination

La réparation des pièces ne pourra s'effectuer qu'à condition qu'elles soient accompagnées de ce document dûment rempli et signé.

REPONSE par FAX à HOMA Pumpenfabrik GmbH: +49 (0) 2247 702 - 44

Données pompes:	_____
Type de pompe:	_____
Référence:	_____
Numéro de série:	_____

Raisons du retour:	_____

Contamination des pièces:			
matières toxiques	non <input type="checkbox"/> oui <input type="checkbox"/>	substance:	_____
matières corrosives	non <input type="checkbox"/> oui <input type="checkbox"/>	substance:	_____
matières micro-biologiques	non <input type="checkbox"/> oui <input type="checkbox"/>	substance:	_____
matières explosives	non <input type="checkbox"/> oui <input type="checkbox"/>	substance:	_____
matières radioactives	non <input type="checkbox"/> oui <input type="checkbox"/>	substance:	_____
autres substances	non <input type="checkbox"/> oui <input type="checkbox"/>	substance:	_____

Déclaration d'engagement:	
Je soussigné, déclare que les informations portées sur ce formulaire sont complètes et exactes. Je certifie que les pièces retournées ont été nettoyées avec précaution et qu'à notre connaissance, elles ont été débarrassées des résidus dangereux.	
Entreprise:	_____
Adresse:	_____ C.P., Ville: _____
Contact:	_____
Téléphone:	_____ Fax: _____
e-mail:	_____
_____	_____
Date	Signature et cachet de l'entreprise

9. Contaminatieverklaring

De reparatie van de apparaten/apparaatonderdelen wordt alleen uitgevoerd indien er een correct en volledig ingevulde contaminatieverklaring aanwezig is. Anders ontstaan er vertragingen in de werkzaamheden.

RETOURFAX aan **HOMA Pompen Pompentechniek BV:...** **+31 (0)183 - 620193**
HOMA Pumpenfabrik GmbH:... **+49 (0)2247 702 - 44**

Apparaatgegevens:	_____
Pompaanduiding:	_____
Artikelnummer:	_____
Serienummer:	_____

Reden van retourneren: _____

Contaminatie van het apparaat als gevolg van de toepassing:

giftig	nee <input type="checkbox"/>	ja <input type="checkbox"/>	welke stoffen: _____
bijtend	nee <input type="checkbox"/>	ja <input type="checkbox"/>	welke stoffen: _____
microbiologisch	nee <input type="checkbox"/>	ja <input type="checkbox"/>	welke stoffen: _____
explosief	nee <input type="checkbox"/>	ja <input type="checkbox"/>	welke stoffen: _____
radioactief	nee <input type="checkbox"/>	ja <input type="checkbox"/>	welke stoffen: _____
overige schadelijke stoffen	nee <input type="checkbox"/>	ja <input type="checkbox"/>	welke stoffen: _____

Juridisch bindende verklaring:

Hiermee verklaren wij dat de informatie correct en volledig is en dat wij eventuele gevolgcosten accepteren. De verzending van het gecontamineerde apparaat voldoet aan de wettelijke voorwaarden.

Firma: _____

Straat: _____ Postcode/plaats: _____

Contactpersoon: _____

Telefoon: _____ Fax: _____

E-mail: _____

Datum _____ Handtekening (met bedrijfsstempel) _____



HOMA Pumpenfabrik GmbH

Industriestraße 1 > 53819 Neunkirchen-Seelscheid

Telefon: +49(0)2247/702-0 > Fax: +49(0)2247/702-44

e-Mail: info@homa-pumpen.de > Internet: www.homa-pumpen.de

